

LINEA:

BASCULAS COMERCIALES

MODELO:

MFQ-20, MFQ-20T, MFQ-40, MFQ-40T

ILUSTRACION:



MFQ-T



DOBLE DISPLAY



MFQ

USOS PRINCIPALES

- Tiendas de conveniencia
- Carnicerías
- Cremerías
- Fruterías
- Pastelerías
- Tianguis ambulantes
- Etc.

CAPACIDAD Y DIMENSIONES

MODELO	MFQ-20	MFQ-20T	MFQ-40	MFQ-40-T
Capacidad	20 kg		40 kg	
División mínima	MULTIRANGO 2 g (0 a 4 kg)/5 g (4 a 20 kg)		MULTIRANGO 5 g (0 a 8 kg)/10 g (8 a 40 kg)	
Dimensiones de plato	29cm x 38cm (11"x15")		29cm x 38cm (11"x15")	

- Capacidades de 20 y 40 kg
- Funciona con batería recargable o corriente eléctrica
- Batería que le brinda hasta 200 horas de operación continua
- Fácil de usar
- Registra todas sus ventas
- Mejora su imagen ante sus clientes
- Puerto serial para conectar a la computadora, impresora o caja registradora.
- Construida en Acero Inoxidable
- Funciones de caja registradora

LINEA:

BASCULAS COMERCIALES

MODELO:

MFQ-20, MFQ-20T, MFQ-40, MFQ-40T

BENEFICIOS



MAYORES GANANCIAS PARA SU NEGOCIO

Con la MFQ usted eliminará las pérdidas por errores o imprecisión de la báscula, pues la MFQ, con su exclusivo sistema MULTIRANGO es la más precisa del mercado.



HIGIENICA Y RESISTENTE:

Gabinete y plato construidos en acero inoxidable, lo cual brinda mayor higiene en el contacto con los productos además de facilidad en la limpieza.



ATENCIÓN RÁPIDA PARA SUS CLIENTES:

La báscula MFQ, tiene la capacidad de almacenar hasta 100 memorias para los precios de los productos de mayor movimiento en su negocio lo que facilita su operación.

ESPECIFICACIONES

	MFQ-20	MFQ-20T	MFQ-40	MFQ-40T
Capacidad	20 kg		40 kg	
División Mínima	Multirango 2 g (0 a 4 kg)/5 g (4 a 20 kg)		Multirango 5 g (0 a 8 kg)/10 g (8 a 20 kg)	
Memorias	100			
Display	Cuarzo líquido			
Back light	Incluido			
Corriente eléctrica	110 v / 60 Hz (220 v / 50 Hz Opcional)			
Batería Recargable	Incluida con duración 200 horas			
Conector serial	RS-232			
Tara Máxima	10 kg / 20 lb		20 kg / 40 lb	
Plato	29 x 38 cm (11 x 15")			
Precio kg/máximo	999.99			
Total a pagar máximo	9999.99			
Temperatura de operación	-10 a 40 °C (14 a 104 °F)			
Temperatura de almacenaje	-20 a 50 °C (-4 a 104 °F)			
Peso Neto	11.5 kg/ 25 lb	14.2 kg/ 31 lb	11.5 kg/ 25 lb	14.2 kg/ 31 lb
Peso con empaque	13.5 kg/ 30 lb	17.6 kg/ 39 lb	13.5 kg/ 30 lb	17.6 kg/ 39 lb



Incluye cable de uso rudo para conectar a corriente eléctrica

FÁCIL DE OPERAR

La operación de la báscula MFQ es de los mas simple ya que en su teclado se identifican fácilmente con diferentes colores, las funciones con las que cuenta la báscula.

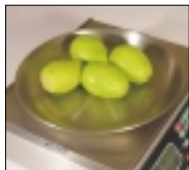
Además cuenta con funciones de caja registradora para registrar las ventas de productos pesados y no pesados, generando un reporte de ventas totales al final del día.



GENERE MAYOR CONFIANZA EN SUS CLIENTES

Gracias a su doble pantalla en la cual sus clientes podrán ver en todo momento las operaciones que se realizan, además por ser electrónica la báscula MFQ es sinónimo de seguridad para sus clientes.

ACCESORIOS OPCIONALES



Plato Hondo

LECTURA FÁCIL Y RÁPIDA

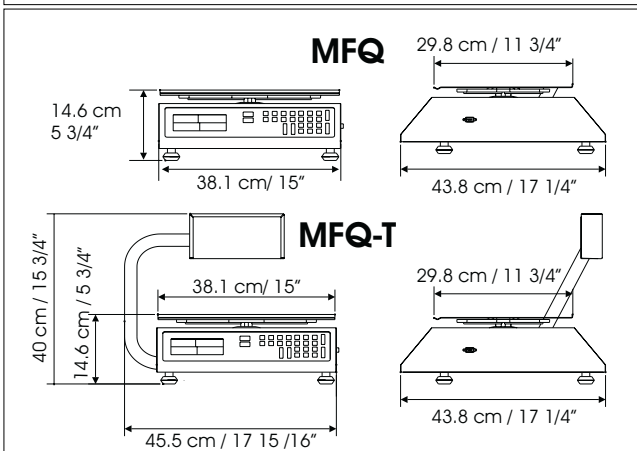
La báscula MFQ esta equipada con Display de cuarzo de alta resolución lo que facilita y hace más rápida su lectura desde cualquier ángulo, evitando errores de operación. Además cuenta con la función de back light que ilumina la pantalla para lugares con poca iluminación.



MAYOR CONTROL

La báscula MFQ, cuenta con un puerto serial para conectarla a su computadora, impresora, caja registradora y/o punto de venta.

DIMENSIONES EXTERIORES



CERTIFICACIONES DE CALIDAD



*Disponible solamente en equipos ordenados con esta especificación



TORRETA ABATIBLE

Los modelos MFQ-20T y MFQ-40T cuentan con torreta abatible para trasladarla más fácilmente, además de que el display cuenta con una tarjeta en la cual puede escribir las claves de las memorias, para una rápida atención a sus clientes

DISTRIBUIDO POR



TODA LA INFORMACION ESTA SUJETA A CAMBIOS SIN PREVIO AVISO