



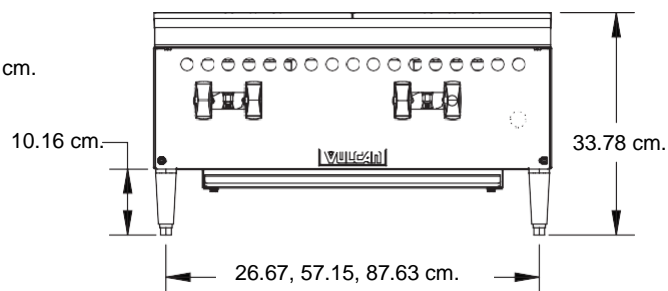
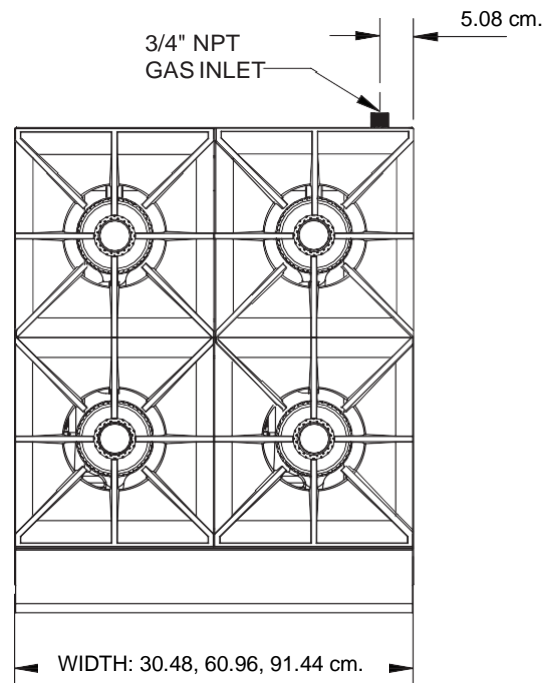
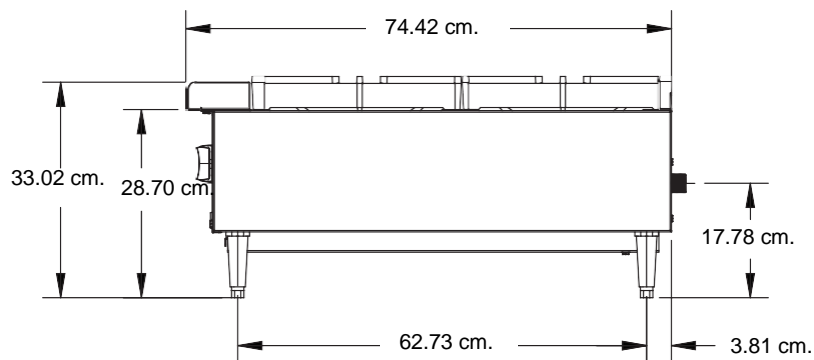
PARRILLA

Principales beneficios:

- Fabricado en acero inoxidable al frente, costados y parte superior.
- Bandeja para migajas completa al frente.
- Parrillas de hierro fundido en la pared superior.
- Totalmente soldado en acero inoxidable.



MODELO	QUEMADORES	CONSUMO/HR.	PESO
VCRH 12	2	50,000 BTU/Hr.	63 Kg.
VCRH 24	4	100,000 BTU/Hr.	93 Kg
VCRH 36	6	150,000 BTU/Hr.	113 Kg.



Pórtico Internacional
 Mexicano, S.A. de C.V.
 (55) 5545-66-65
 01-800-800-6600
www.porticodemexico.com
ventas@porticodemexico.com

