



## Marmita de Volteo a Vapor

Marca: Madipsa  
MOD: M080VV

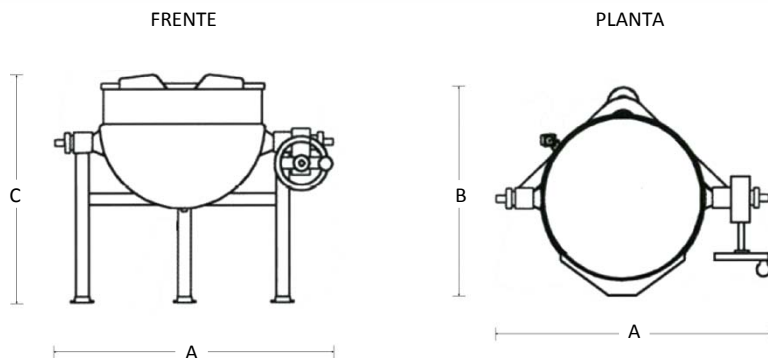
SKU: 5804

## Características

- Marmita de volteo a vapor.
- Fabricado en acero inoxidable tipo 304.
- Se opera con suministro de vapor directo.
- Diseño de tipo semiesférico que genera eficiente transmisión de calor.
- Mecanismo de volteo tipo corona con movimiento de 90°.

Consulta el precio actual de este producto, ingresando el SKU en el buscador de nuestro sitio en internet: [www.porticodemexico.com](http://www.porticodemexico.com)

## Dimensiones



## Especificaciones Técnicas

SKU	Modelo	Cap. (Lts.)	Dimensiones Exteriores (Mts.) Frente (A) x Fondo (B) x Alto (C)
5804	M080VV	080	0.99 x 0.75 x 0.94
5806	M140VV	140	1.21 x 0.84 x 1.06
5805	M250VV	250	1.32 x 1.00 x 1.15
5807	M320VV	320	1.43 x 1.10 x 1.17

- Se construye como un recipiente a presión de alta confiabilidad, el acabado interior y exterior es un pulido semibrillante.
- Para poder operar el equipo, el cliente debe tener instalada una caldera que produzca vapor directo de hasta 2.1 kg/cm<sup>2</sup>.
- El diseño del recipiente es de tipo semiesférico para generar una eficiente área de transmisión de calor.
- La doble pared inferior forma un enchaquetado alrededor de hasta 2/3 de del recipiente.
- La base tubular se fabrica en acero inoxidable con bridas ajustables para nivelar y ajustar al piso.
- El mecanismo de volteo tipo corona sinfin permite un movimiento del recipiente hacia el frente de hasta 90°.
- No incluye tapa. Se cotiza por separado (puede fabricarse con tapa fija o desmontable).
- Accesorio adicional sugerido: manguera de llenado para facilitar también la limpieza del equipo.
- Para la instalación se requieren accesorios especiales que se cotizan por separado: 2 válvulas globo, filtro "Y", manómetro, válvula check, válvula de purga, trampa de vapor.



Pórtico Internacional  
Mexicano, S.A. de C.V.

(55) 5545-66-65

01-800-800-6600

[www.porticodemexico.com](http://www.porticodemexico.com)

[ventas@porticodemexico.com](mailto:ventas@porticodemexico.com)