



Durable and Efficient Blending

The Drink Machine™ Two-Speed offers easy-to-use blending controls and durable construction—because reliable blending equipment and consistent drink quality are non-negotiables for a busy bar or shop owner.

Smart Product Design

- Easily homogenizes ice, frozen fruits, and juices while the tamper provides added flexibility to process dense recipes like açai bowls and hard-to-blend fruit smoothies.
- Enhanced motor design delivers power and durability for improved processing and back-to-back blends.
- Durable 64-ounce container blends both low-volume and high-volume beverages.
- Sturdy, intuitive controls provide the durability required in demanding environments and minimize training time.

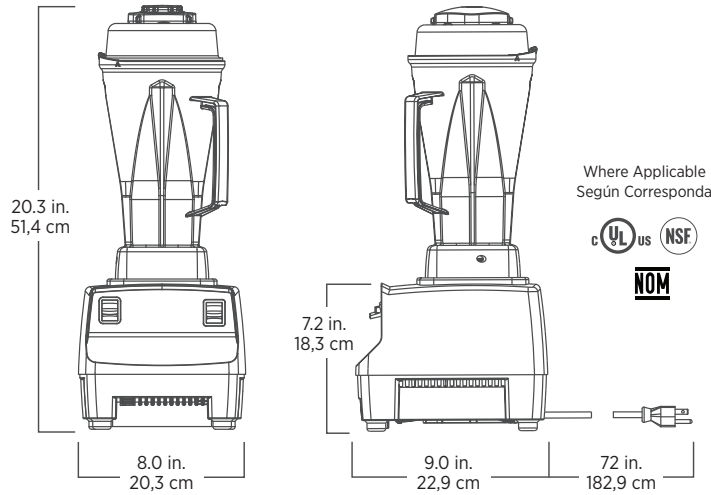
Durable y eficiente

La Drink Machine™ de dos velocidades ofrece controles de mezclado fáciles de usar y estructura resistente, porque una licuadora confiable y la calidad uniforme de las bebidas son no negociables para el dueño de un bar o de una tienda de bebidas con alto volumen de clientes.

Diseño inteligente

- Homogeniza fácilmente hielo, frutas congeladas y jugos mientras su herramienta aceleradora tipo tamper facilita procesar recetas difíciles como tazones de açai o batidos y smoothies de frutas difíciles de mezclar.
- El diseño mejorado del motor, lo hace más potente y durable además de producir mejores mezclas.
- El contenedor durable de 2 Litros de capacidad mezcla bebidas en alto o bajo volumen
- Sus controles intuitivos son robustos, durables y fáciles de usar; resisten la durabilidad que demandan ambientes exigentes y reducen al mínimo el tiempo de capacitación.

064348



Includes Drink Machine Two-Speed with 64 oz. high-impact, clear container, complete with blade assembly and lid, tamper, and black base.

The Drink Machine Two-Speed is backed by a three-year warranty on motor base parts and a one-year warranty on labor. For more complete warranty terms and conditions, please call 1.800.437.4654 or visit vitamix.com.

Incluye Drink Machine Two-Speed con contenedor transparente de 2,0 L resistente a impactos, con ensamble de cuchillas y tapa, herramienta aceleradora tipo tamper y base en color negro.

La Drink Machine Two-Speed está respaldada por una garantía de tres años en las piezas de la base del motor y un año de mano de obra. Para conocer los términos y condiciones completos de la garantía llame al 1.800.437.4654 o visite vitamix.com

Product Specifications

Item Number	064348
Motor	≈2.3 peak output horsepower motor
Electrical	120 V, 50/60 Hz, 11.5 A
Net Weight	12.2 lbs. (13.1 lbs. with box)
Dimensions	20.3 x 8.0 x 9.0 in. (HxWxD)

Especificaciones del producto

Número de artículo	064348
Motor	Motor de ≈2,3 caballos de potencia máxima
Requisito eléctrico	120 V, 50/60 Hz, 11,5 A
Peso neto	5,53 kg (5,94 kg con la caja)
Dimensiones	44,96 x 20,32 x 22,86 cm (HxAxP)

Also Available

58626	64 oz. container (with blade assembly and lid)
58806	48 oz. container (with blade assembly and lid)
16211	32 oz. container (with blade assembly and lid)

También disponible

58626	Contenedor 2,0 L (con ensamble de cuchillas y tapa)
58806	Contenedor 1,4 L (con ensamble de cuchillas y tapa)
16211	Contenedor 0,9 L (con ensamble de cuchillas y tapa)