



## Horno de Microondas

Marca: Sharp  
MOD: R-22GTF

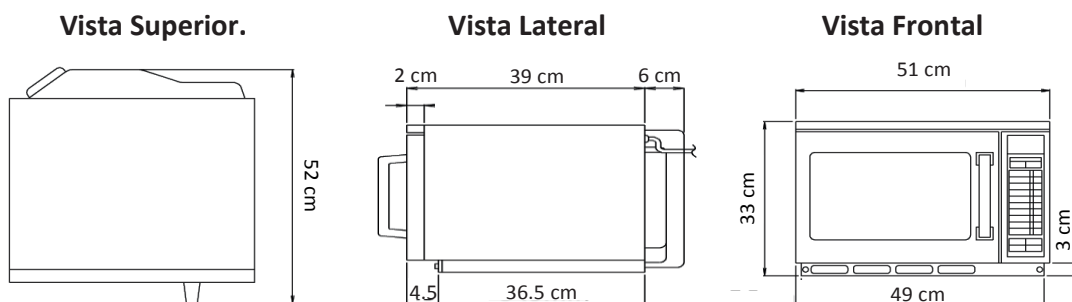
SKU: 6211

## Características

- Capacidad de 0.7 pies 3.
- 1200 watts de potencia.
- Función digital con 20 memorias.
- Sistema de descongelamiento express.
- Fabricado en acero inoxidable para uso industrial.

Consulta el precio actual de este producto, ingresando el SKU en el buscador de nuestro sitio en internet: [www.porticodemexico.com](http://www.porticodemexico.com)

## Dimensiones



## Especificaciones Técnicas

- Uso diario recomendado 200 servicios (Máximo) con periodos de descanso.
- En caso de exceder el uso recomendado, afectará la vida útil del equipo.
- 3 etapas de cocción y 11 niveles de potencia.
- Funcionamiento 120 Volts/ 60 Hz. / 17 Amp.
- Medidas interiores: 0.33 x 0.33 x 0.18 mts.
- Medidas interiores: 0.51 x 0.47 x 0.34 mts.



Pórtico Internacional  
Mexicano, S.A. de C.V.

(55) 5545-66-65

01-800-800-6600

[www.porticodemexico.com](http://www.porticodemexico.com)

[ventas@porticodemexico.com](mailto:ventas@porticodemexico.com)

