



**TRUE FOOD
INTERNATIONAL INC.**



8/16

Impreso en E.U.A.

Modelo:
THAC-36DG-LD

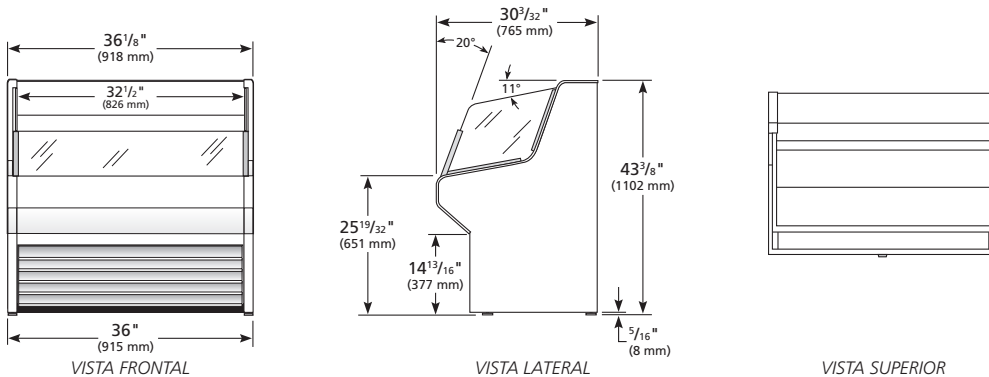
Cortinas de Aire Horizontales:
Refrigerador para Producto Seco por Cortina de Aire Horizontal



THAC-36DG-LD

- ▶ Los Refrigeradores por Cortina de Aire Vertical de True están diseñados con una calidad duradera que protege su inversión a largo plazo.
- ▶ El compromiso de True de utilizar los materiales de la más alta calidad y un sistema de refrigeración sobredimensionado y balanceado provee a nuestros clientes con temperaturas más frías y costos de utilidades más bajos en un atractivo exhibidor que muestra de manera atractiva comidas empacadas y bebidas.
- ▶ Diseñado con un tamaño específico para la colocación en populares lugares para el aumento de ventas por impulso.
- ▶ Sistema de refrigeración sobredimensionado y balanceado mantiene temperaturas de 35°F a 40°F (1.6°C a 4.4°C).
- ▶ Motor ventilador reversible en el condensador (patentado). El ventilador gira en sentido inverso durante el ciclo de descongelación, lo que ayuda a mantener el serpentín del condensador libre de suciedad y polvo. El mantener el serpentín del condensador limpio optimiza el rendimiento de la unidad, manteniendo las temperaturas e incrementando el ahorro de energía. Aún así, se recomienda limpiar el serpentín regularmente.
- ▶ Exterior laminado negro que no se pela o desconcha.
- ▶ Interior - atractivo de aluminio negro aprobado por NSF con piso de acero inoxidable.
- ▶ La Cortina de Aire Horizontal permite un acceso fácil al producto, que a su vez permite máxima atención a la mercancía
- ▶ El aislamiento en la estructura completa del gabinete utiliza un nuevo e innovador poliuretano, Ecomate, de alta densidad, que tiene un potencial de destrucción de la capa de ozono de cero (ODP) y un potencial de calentamiento global también de cero (GWP).

VISTAS



ESPECIFICACIONES ELÉCTRICAS

- Unidad completamente pre-cableada en fábrica y lista para ser conectada a una fuente de 115/60/1 de una fase y - 15 amperios. Juego de cable y enchufe incluidos.



115/60/1
NEMA-5-15R

DATOS PRELIMINARES

Todas las dimensiones están redondeadas a la siguiente medida en milímetros. (Las pulgadas están redondeadas 1/8" a la medida más cercana). Especificaciones sujetas a cambio sin previo aviso.

Modelo	Parrillas	Dimensiones del gabinete (mm) (pulgadas)			Caballo Fuerza	Voltios	Amps	NEMA	Longitud del cable (total metros) (total pies)	Peso Embalado (kg) (lbs)
		L	P	A						
THAC-36DG-LD	5	918 36 1/8"	766 30 3/32"	1705 67 1/8"	3/8 N/A	115/60/1	10.4 N/A	5-15P	1.98 6.5	218 480