



TRUE MANUFACTURING CO., INC.  
REFRIGERATION - INTERNATIONAL



3/18

Impreso en E.U.A.

Modelo:

**Serie T:**

**T-72FG-HC~FGD01**

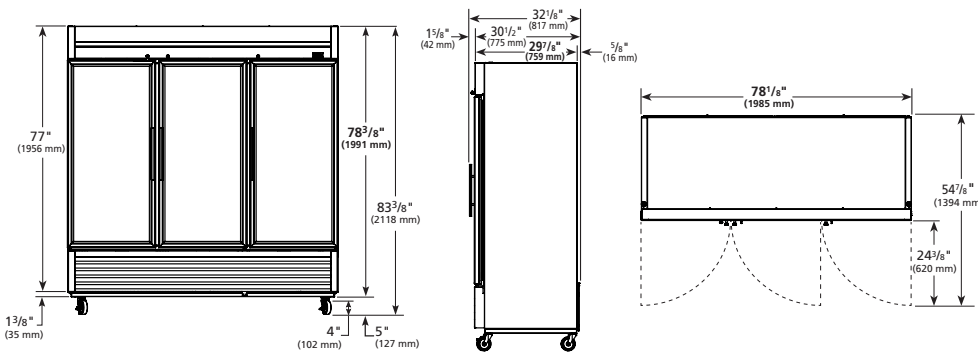
Congelador Vertical Tradicional con Puertas de Cristal Batientes y Refrigerante de Hidrocarbano~Puerta de Cristal con Marco Versión 01



## T-72FG-HC~FGD01

- ▶ Los Congeladores Verticales Tradicionales con Puertas de Cristal de True están diseñados con una calidad duradera que protege su inversión a largo plazo.
  - ▶ Diseño utilizando los materiales de la más alta calidad para proveer al cliente con temperaturas más frías en el producto, costos de utilidades más bajos, excepcional seguridad para la comida y el mejor valor en el mercado de servicio de alimentos.
  - ▶ Sistema auto contenido diseñado en fábrica que utiliza el refrigerante de hidrocarbano ecológico R290 que tiene un potencial de destrucción de la capa de ozono de cero (ODP) y muy bajo potencial de calentamiento global de tres (3) (GWP).
  - ▶ Evaporador extra grande balanceado con más caballos de fuerza en el compresor y un condensador más grande mantiene la temperatura del gabinete en -23.3°C (-10°F), la temperatura ideal para mantener helados y alimentos congelados.
  - ▶ Puertas sólidas y frente de acero inoxidable. El más fino acero inoxidable disponible para incrementar la durabilidad bajo grandes esfuerzos y reducir abolladuras y arañazos.
  - ▶ Puertas de cristal de triple panel.
  - ▶ Parrillas ajustables para uso industrial, recubiertas con PVC.
  - ▶ Puerta de autocierre con sello positivo. Bisagras garantizadas de por vida y sistema de cierre por resorte de torsión.
  - ▶ Sistema automático de descongelación iniciado por tiempo y terminado por temperatura. Ahorra en el consumo de energía y proporciona un ciclo de descongelación más corto.
- Las unidades con montaje inferior tienen:**
- ▶ Parrilla interior a una altura conveniente: no es necesario inclinarse. Permiten almacenar en la parte superior. El compresor trabaja en el área más fría y con menos grasa de la cocina. Condensador de fácil acceso para limpieza.

## VISTAS



## ESPECIFICACIONES ELÉCTRICAS

- Unidad completamente pre-cableada en fábrica y lista para ser conectada a una fuente de 115/60/1 fase y 20 amperios. Juego de cable y enchufe incluidos.



115/60/1  
NEMA-5-20R

## DATOS PRELIMINARES

Todas las dimensiones están redondeadas a la siguiente medida en milímetros. (Las pulgadas están redondeadas 1/8" a la medida más cercana). Especificaciones sujetas a cambio sin previo aviso.

Modelo	Puertas	Parrillas	Dimensiones del gabinete (mm) (pulgadas)			Caballo Fuerza	Voltios	Amps	NEMA	Longitud del cable (total metros) (total pies)	Peso Embalado (kg) (lbs)
			L	P†	A*						
T-72FG-HC~FGD01	3	9	1985 78 1/8"	756 29 3/4"	1991 78 3/8"	3/4 N/A	115/60/1	13.0 N/A	5-20P	2.74 9	345 760

† La profundidad no incluye 1 3/8" (35 mm) de la manija.

\* La altura no incluye 127mm (5") por la altura de la rueda o 153mm (6") por patas opcionales.