



TRUE MANUFACTURING CO., INC.  
REFRIGERATION - INTERNATIONAL



6/18

Impreso en E.U.A.

Modelo:

## Refrigeradores para Bares:

TBB-24-48G-S-HC-LD

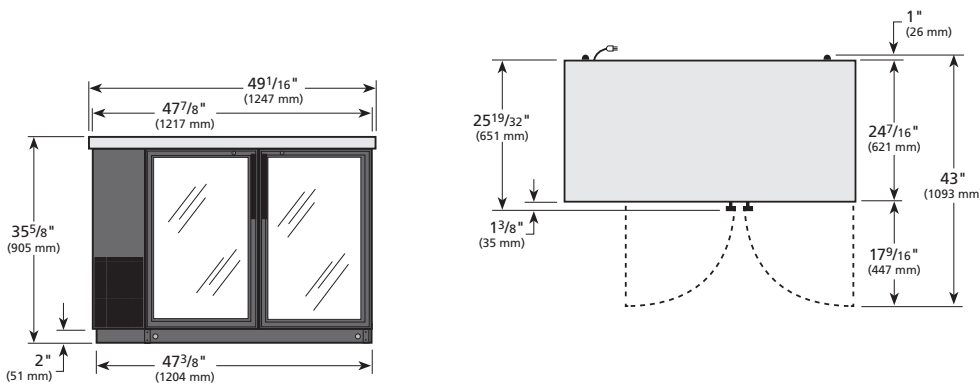
Contra-Barras de 610 mm en Acero Inoxidable con Puertas de Cristal Batientes y Refrigerante de Hidrocarburo



### TBB-24-48G-S-HC-LD

- ▶ Los Refrigeradores para Bares de True están diseñados con una calidad duradera. El compromiso de True de utilizar los materiales de la más alta calidad y un sistema de refrigeración sobredimensionado y balanceado provee a nuestros clientes temperaturas más frías en el producto, costos de utilidades más bajos y años de uso libres de servicio y sin problemas.
- ▶ Sistema auto contenido diseñado en fábrica que utiliza el refrigerante de hidrocarburo ecológico R290 que tiene un potencial de destrucción de la capa de ozono de cero (ODP) y muy bajo potencial de calentamiento global de tres (3) (GWP).
- ▶ Sistema de refrigeración de alta capacidad, balanceado en fábrica que mantiene temperaturas en el gabinete de .5°C a 3.3°C (33°F a 38°F), lo mejor para la preservación de alimentos.
- ▶ Exterior y parte superior de acero inoxidable, combina con el aluminio en la parte trasera. Cubierta de acero inoxidable.
- ▶ Interior - Piso de acero inoxidable con bordes de 13 mm (½") y paredes de acero galvanizado.
- ▶ Interior - aprobado por la NSF para productos pre-empaquetados y embotellados.
- ▶ Puertas con sello positivo.
- ▶ Puertas de cristal de doble panel aislado "Low-E" con marcos de aluminio. Lo último en tecnología para el ahorro de energía.
- ▶ El aislamiento en la estructura completa del gabinete utiliza un nuevo e innovador poliuretano, Ecomate, de alta densidad, que tiene un potencial de destrucción de la capa de ozono de cero (ODP) y un potencial de calentamiento global también de cero (GWP).

### VISTAS



### ESPECIFICACIONES ELÉCTRICAS

- Unidad completamente pre-cableada en fábrica y lista para ser conectada a una fuente de 115/60/1 fase y 15 amperios. Juego de cable y enchufe incluidos.



115/60/1  
NEMA-5-15R

### DATOS PRELIMINARES

Todas las dimensiones están redondeadas a la siguiente medida en milímetros. (Las pulgadas están redondeadas 1/8" a la medida más cercana). Especificaciones sujetas a cambio sin previo aviso.

Modelo	Puertas	Capacidad		Dimensiones del gabinete (mm) (pulgadas)			Caballo Fuerza	Voltios	Amps	NEMA	Longitud del cable (total metros) (total pies)	Peso Embalado (kg) (lbs)
		355ml latas	½ Barriles	L	P†	A						
TBB-24-48G-S-HC-LD	2	6 paquetes de 48	2	1248 49 3/8	623 24 1/2	905 35 5/8	1/5 N/A	115/60/1	2.1 N/A	5-15P	2.13 7	141 310

†La profundidad no incluye 35 mm (1 3/8") y 26 mm (1") de los parachoques traseros.