



TRUE MANUFACTURING CO., INC.  
REFRIGERATION - INTERNATIONAL

2001 East Terra Lane • O'Fallon, Missouri 63366-4434



8/18

Impreso en E.U.A.

Modelo:

**Serie T:**

**T-49G-HC~FGD01**

Refrigerador Vertical Tradicional con Puertas de Cristal Batientes y Refrigerante de Hidrocarburo~Puerta de Cristal con Marco Versión 01



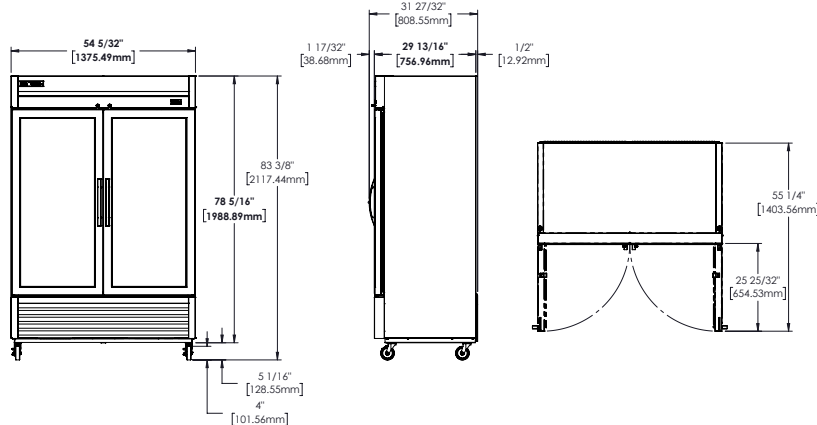
## T-49G-HC~FGD01

- ▶ Los Refrigeradores Verticales Tradicionales con Puertas de Cristal de True están diseñados con una calidad duradera que protege su inversión a largo plazo.
- ▶ Diseñado utilizando los materiales de la más alta calidad para proveer al cliente con temperaturas más frías en el producto, costos de utilidades más bajos, excepcional seguridad para la comida y el mejor valor en el mercado de servicio de alimentos.
- ▶ Sistema auto contenido diseñado en fábrica que utiliza el refrigerante de hidrocarburo ecológico R290 que tiene un potencial de destrucción de la capa de ozono de cero (ODP) y muy bajo potencial de calentamiento global de tres (3) (GWP).
- ▶ Sistema de refrigeración de alta capacidad, balanceado en fábrica que mantiene temperaturas en el gabinete de .5°C a 3.3°C (33°F a 38°F), lo mejor para la preservación de alimentos.
- ▶ Frente de acero inoxidable. El más fino acero inoxidable disponible para incrementar la durabilidad bajo grandes esfuerzos con un menor número de golpes y arañazos.
- ▶ Puertas de Cristal de Baja Emisión, "Low-E" de doble panel aislado.
- ▶ El sistema LED provee mucha más iluminación en todo el gabinete. Luces protegidas por seguridad.
- ▶ Parrillas ajustables para uso industrial, recubiertas con PVC.
- ▶ Puertas de autocierre con sello positivo. Bisagras garantizadas de por vida y sistema de cierre por resorte de torsión.

### Las unidades con montaje inferior tienen:

- ▶ Parrilla interior a una altura conveniente: no es necesario inclinarse. Permiten almacenar en la parte superior. El compresor trabaja en el área más fría y con menos grasa de la cocina. Condensador de fácil acceso para limpieza.

## VISTAS



## ESPECIFICACIONES ELÉCTRICAS

- Unidad completamente pre-cableada en fábrica y lista para ser conectada a una fuente de 115/60/1 fase y 15 amperios. Juego de cable y enchufe incluidos.



115/60/1  
NEMA-5-15R

## DATOS PRELIMINARES

Todas las dimensiones están redondeadas a la siguiente medida en milímetros. (Las pulgadas están redondeadas 1/8" a la medida más cercana).

Especificaciones sujetas a cambio sin previo aviso.

Modelo	Puertas	Parrillas	Dimensiones del gabinete (mm) (pulgadas)			Caballo Fuerza	Voltios	Amps	NEMA	Longitud del cable (total metros) (total pies)	Peso Embalado (kg) (lbs)
			L	P†	A*						
T-49G-HC~FGD01	2	6	1378 54 1/4	759 29 7/8	1991 78 3/8	1/2 N/A	115/60/1	5.4 N/A	5-15P	2.74 9	211 465

† La profundidad no incluye 42mm (1 1/2") de la manija. † La profundidad no incluye 13mm «1/2» por los componentes mecánicos del sistema.

\* La altura no incluye 127 mm (5") por la altura de la rueda o 153 mm (6") por patas opcionales.