



Gabinete Abierto Multiusos

Marca: Faesa
MOD: GCC-200

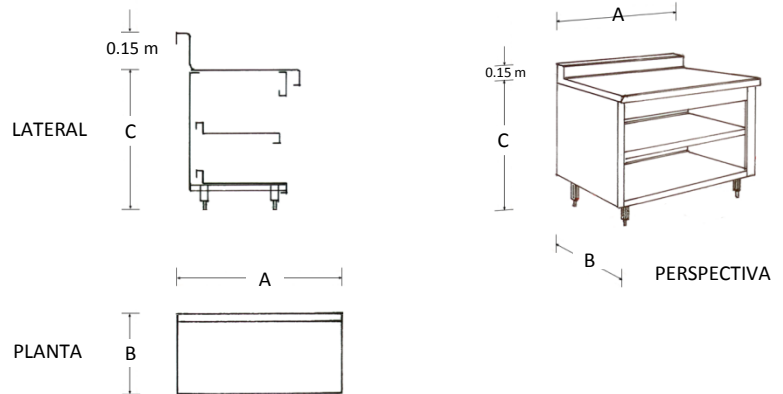
SKU: **5588**

Características

- Gabinete abierto para usos múltiples.
- Fabricado en acero inoxidable tipo 304 de régimen sanitario.
- Soldado, sin bordes ni rebabas.
- Medidas: 2.00 x 0.70 x 0.90 mts.

Consulta el precio actual de este producto, ingresando el SKU en el buscador de nuestro sitio en internet: www.porticodemexico.com

Dimensiones



Especificaciones Técnicas

SKU	Modelo	Dimensiones Exteriores (Mts.) Frente (A) x Fondo (B) x Alto (C)
5584	GCC-080	0.80 x 0.70 x 0.90
5585	GCC-110	1.10 x 0.70 x 0.90
5586	GCC-140	1.40 x 0.70 x 0.90
5587	GCC-170	1.70 x 0.70 x 0.90
5588	GCC-200	2.00 x 0.70 x 0.90



Pórtico Internacional
Mexicano, S.A. de C.V.
(55) 5545-66-65
01-800-800-6600
www.porticodemexico.com
ventas@porticodemexico.com

- Cubierta fabricada en acero inoxidable calibre 18.
- Gabinete, entropaño y piso fabricados en acero inoxidable calibre 20.
- Respaldo o lambrin de 0.15 mts de alto.
- Regatones de aluminio para nivelar altura.
- No incluye puertas.

