



## Baño María de Servicio

Marca: Faesa  
MOD: BMSC-090

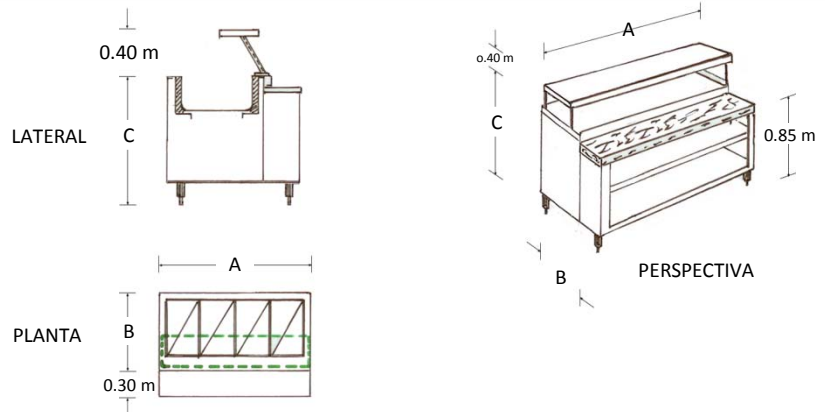
SKU: 5495

## Características

- Baño maría de servicio a meseros a gas.
- Fabricado en acero inoxidable tipo 304 de régimen sanitario.
- Soldado, sin bordes ni rebabas.
- Medidas: 0.90 x 0.70 x 0.90 mts.

Consulta el precio actual de este producto, ingresando el SKU en el buscador de nuestro sitio en internet: [www.porticodemexico.com](http://www.porticodemexico.com)

## Dimensiones



## Especificaciones Técnicas

SKU	Modelo	Patas	Dimensiones Exteriores (Mts.) Frente (A) x Fondo (B) x Alto (C)
5495	BMSC-090	4	0.90 x 0.70 x 0.90
5496	BMSC-120	4	1.20 x 0.70 x 0.90
5497	BMSC-150	4	1.50 x 0.70 x 0.90
5498	BMSC-180	6	1.80 x 0.70 x 0.90
5499	BMSC-210	6	2.10 x 0.70 x 0.90



Pórtico Internacional  
Mexicano, S.A. de C.V.  
(55) 5545-66-65  
01-800-800-6600  
[www.porticodemexico.com](http://www.porticodemexico.com)  
[ventas@porticodemexico.com](mailto:ventas@porticodemexico.com)

- Cubierta en acero inoxidable calibre 18.
- Cuerpo fabricado en acero inoxidable calibre 20.
- Contra tina fabricado en lámina galvanizada calibre 20.
- Incluye repisa superior de paso de alimentos contra barra de servicio calibre 18 y 20.
- Contra barra; Frente: 0.40 / Alto: 0.85 mts.
- Regatones de aluminio para nivelar altura.
- No incluye insertos. Se cotiza por separado.

