



## Baño María de Autoservicio

Marca: Faesa  
MOD: BMAC-120

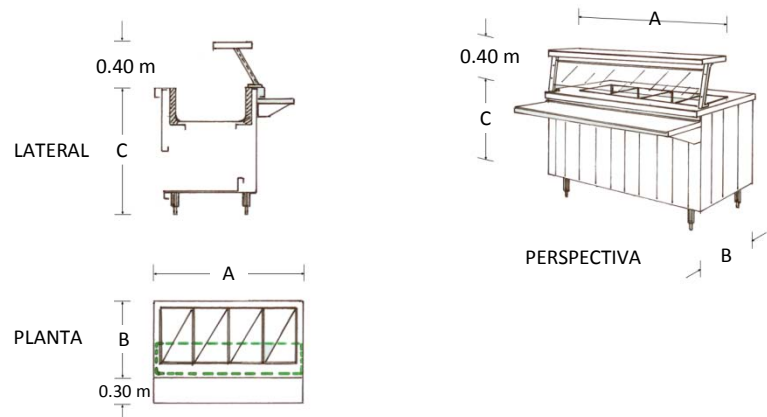
SKU: 5486

## Características

- Baño maría de autoservicio a gas.
- Fabricado en acero inoxidable tipo 304 de régimen sanitario.
- Soldado, sin bordes ni rebabas.
- Medidas: 1.20 x 0.70 x 0.90 mts

Consulta el precio actual de este producto, ingresando el SKU en el buscador de nuestro sitio en internet: [www.porticodemexico.com](http://www.porticodemexico.com)

## Dimensiones



## Especificaciones Técnicas

SKU	Modelo	Dimensiones Exteriores (Mts.) Frente (A) x Fondo (B) x Alto (C)
5485	BMAC-090	0.90 x 0.70 x 0.90
5486	BMAC-120	1.20 x 0.70 x 0.90
5487	BMAC-150	1.50 x 0.70 x 0.90
5488	BMAC-180	1.80 x 0.70 x 0.90
5489	BMAC-210	2.10 x 0.70 x 0.90



Pórtico Internacional  
Mexicano, S.A. de C.V.  
(55) 5545-66-65  
01-800-800-6600  
[www.porticodemexico.com](http://www.porticodemexico.com)  
[ventas@porticodemexico.com](mailto:ventas@porticodemexico.com)

- Cubierta en acero inoxidable calibre 18.
- Cuerpo fabricado en acero inoxidable calibre 20.
- Contra tina fabricado en lámina galvanizada calibre 20.
- Incluye cubre-estornudos con cristales y repisa para comensales.
- Cubre-estornudos; Alto: 0.40 mts.
- Repisa; Fondo: 0.30 mts
- Regatones de aluminio para nivelar altura.
- No incluye insertos. Se cotiza por separado.

