



Sierra para Carne

Marca: Torrey
MOD: ST-295 AI

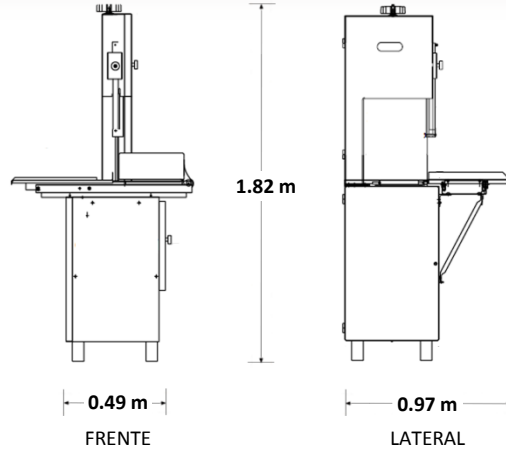
SKU: 5472

Características

- Fabricado completamente en acero inoxidable.
- Poleas balanceadas y alineadas de cuatro puntos.
- Lavable.
- Cinta banda de 0.29 mts.
- Motor monofásico de 1 1/2 H.P.

Consulta el precio actual de este producto, ingresando el SKU en el buscador de nuestro sitio en internet: www.porticodemexico.com

Dimensiones



Especificaciones Técnicas

- Poleas balanceadas, y alineadas de cuatro puntos, sistema de rodamientos sólidos, montados dentro de una guía-canal, manteniendo siempre su alineación y sujeción.
- Guías de acero con insertos de carburo de tungsteno, resistentes a la fricción.
- Regulador de espesor de corte graduado que permite ajustar el grosor de los cortes, ayudando a tener productos más consistentes.
- Mantiene la tensión correcta de la cinta banda, realizando cortes rápidos y precisos.
- Componentes principales fáciles de desmontar (sin necesidad de herramienta) para su limpieza, cinta banda puede reemplazarse sin necesidad de desarmar ningún componente.
- Sistema de limpiadores que mantienen las poleas y la cinta banda, libres de grasa y desperdicio.
- Cuenta con sensores magnéticos controlados electrónicamente que detienen el funcionamiento del motor si se abre alguna de las puertas.
- Cuenta con nuevo diseño en el carro móvil para proteger el dedo pulgar a la hora de estar operando la máquina.
- Medidas de la garganta; Fondo; 0.35 / Alto: 0.42 mts.
- Velocidad de la cinta: 0.16 mts / seg.
- Funcionamiento a 110 volts / 1.11 Kw / 60Hz. Opcional 220 volts.



Pórtico Internacional
Mexicano, S.A. de C.V.

(55) 5545-66-65

01-800-800-6600

www.porticodemexico.com

ventas@porticodemexico.com