



# Báscula electrónica

## Colgante



### Modelo: CRS-1000

- ✓ **Construcción robusta.**  
Hecha en acero.
- ✓ **Pantalla iluminada**  
para fácil y rápida lectura
- ✓ **Batería recargable**  
con duración de 100 horas.
- ✓ **Control remoto de fácil operación**  
con alcance de hasta 20m

**Capacidad: 1000kg**

### Especificaciones técnicas

Capacidad	1000kg
Division mínima	0.5kg
Pesada mínima	10kg
Display	Pantalla LED
Voltaje entrada (adaptador)	100/240Vca 50/60Hz
Voltaje salida (adaptador)	9V / 1.5A
Batería recargable	6V / 5Ah
Adaptador de corriente	Incluido
Control remoto	Incluido
Tara máxima	1000kg
Temp. de operación	-10 a 40°C (14 a 104°F)
Temp. de almacenaje	-20 a 50°C (-4 a 122°F)
Peso neto	4.5 kg
Peso con empaque	5 kg
Medidas	39.5 cm x 20cm x 11cm
Medidas empaque	30.5 cm x 27cm x 18cm

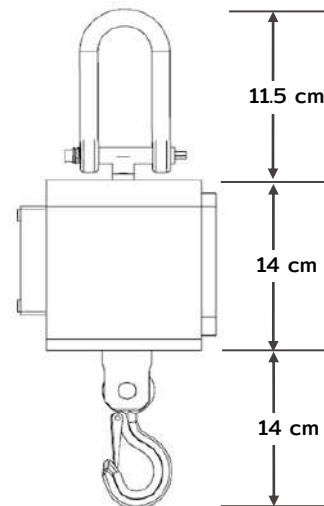
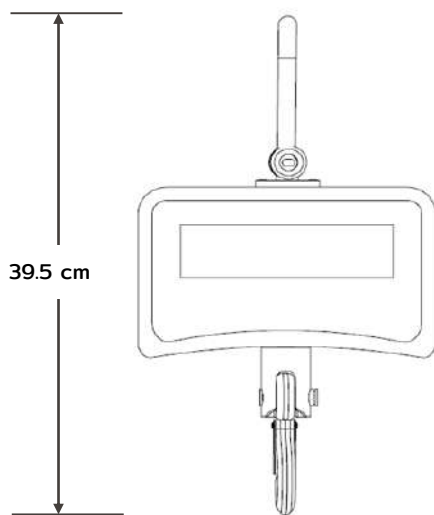
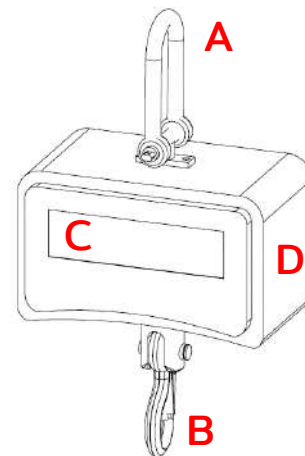
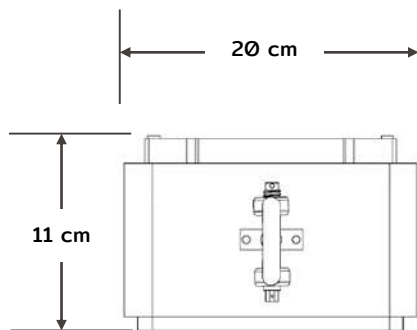


# Báscula electrónica

## Colgante

### Dimensiones y detalles

- A. Grillete ergonómico y robusto
- B. Gancho durable y resistente
- C. Amplio display para una lectura fácil
- D. Gabinete hecho de acero inoxidable



### Certificaciones

