



Báscula Herm. Contra Agua

Marca: Torrey
MOD: EQB-050/100-W

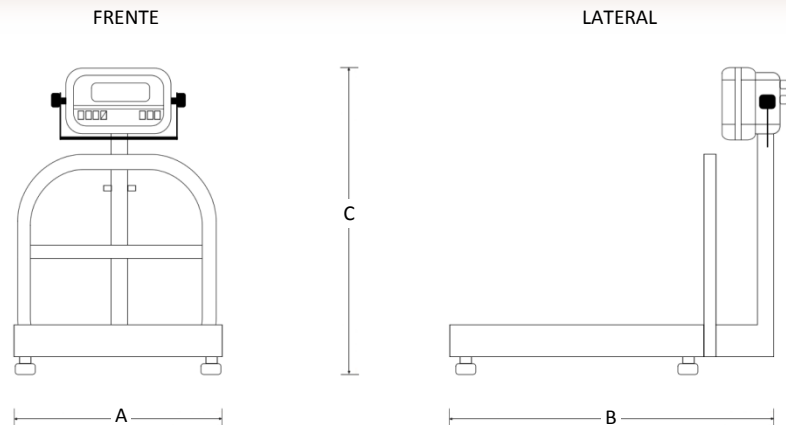
SKU: 5741

Características

- Fabricado en acero inoxidable de grado alimenticio.
- Módulo indicador de peso con sellado hermético.
- De fácil limpieza.
- Función de tara.
- Pesa en kilos y libras.
- Luz en pantalla (blacklight) para fácil lectura.
- Batería recargable de 20 horas aprox.
- Funcionamiento a eléctrico 110 volts.

Consulta el precio actual de este producto, ingresando el SKU en el buscador de nuestro sitio en internet: www.porticodemexico.com

Dimensiones



Especificaciones Técnicas

SKU	Modelo	Capacidad Kg. / Lb.	División Mínima Kg. / Lb.	Dimensiones Exteriores (Mts.) Frente (A) x Fondo (B) x Alto (C)
5740	EQB-020/040-W	020/040	0.005/0.010	0.38 x 0.35 x 0.50
5741	EQB-050/100-W	050/100	0.010/0.020	0.38 x 0.65 x 0.61
5742	EQB-100/200-W	100/200	0.020/0.050	0.38 x 0.65 x 0.61

- Módulo indicador permite el contacto directo con el producto, brinda una mayor resistencia a ambientes húmedos y trato con el agua.
- Plataforma (área útil); Frente: 0.38 / Fondo: 0.30 mts.
- Función de tara permite eliminar el peso de cajas, contenedores, envases, recipientes, etc.
- Convierte su unidad de pesaje en kg. a lb. con tan solo presionar un botón.
- Cuenta con la función de backlight que con solo presionar un botón iluminará la pantalla para uso en lugares de poca iluminación.
- Equipada con una pantalla (display de cuarzo líquido) de alta resolución lo que facilita y hace más rápida su lectura desde cualquier ángulo.
- Batería recargable de respaldo, con una duración de 20 horas de trabajo continuo por 8 de recarga.
- Incluye adaptador a corriente eléctrica.



Pórtico Internacional
Mexicano, S.A. de C.V.

(55) 5545-66-65

01-800-800-6600

www.porticodemexico.com

ventas@porticodemexico.com