

LINEA:

BASCULAS PORCIONADORAS

MODELO:

L-EQ-5/10, L-EQ-10/20

ILUSTRACION:



MODELO L-EQ

USOS PRINCIPALES

EN:

- Restaurantes.
- Bares.
- Pizzerías.
- Pastelerías.
- Cocinas Industriales.
- Hoteles.
- Dulcerías.
- Procesos de empaque.

VOLUMENES Y DIMENSIONES

MODELO	Capacidad en	División Mínima	Dimensiones de plato
L-EQ-5/10	5kg / 10lb / 160oz	1g / 0.002lb / 0.05oz	20 cm x 24 cm
L-EQ-10/20	10kg / 20lb / 320oz	2g / 0.005lb / 0.1oz	20 cm x 24 cm

BENEFICIOS

- Función de tara Acumulable, es decir puede pesar los ingredientes de una receta uno por uno, todo un mismo recipiente y al momento de agregarlos
- Portátil: Cuenta con batería, que le brinda hasta 100h de operación continua por 8 de recarga.
- Alarma de peso programable para establecer limite superior e inferior de peso.
- Pesa en kg, libras y onzas.
- Cuenta con tarjeta interfase para conectar a computadora o impresora.
- 5000 divisiones
- Preparación para tara por pedal

LINEA:

BASCULAS PORCIONADORAS

MODELO:

L-EQ-5/10, L-EQ-10/20

BENEFICIOS

ESPECIFICACIONES



EN TODO RESTAURANTE

O COCINA:

Por sus características y precisión el uso de la báscula porcionadora L-EQ, es indispensable en cualquier restaurante, cocina o industria ya sea para la exacta preparación de recetas y formulas, o bien para el empaque de productos o control de algún proceso.



COMUNICACIÓN CON COMPUTADORA Y CAJAS REGISTRADORAS:

La línea de básculas porcionadoras esta equipada con tarjeta interfase RS-232, para poder conectar su báscula a una computadora, punto de venta, caja registradora, o bien, si así lo requiere con una impresora.



HIGIENICA Y RESISTENTE:

Gabinete y plato contruidos en acero inoxidable, lo cual brinda mayor higiene en el contacto con los alimentos además de facilidad en la limpieza.

TARA POR PEDAL OPCIONAL:

La báscula L-EQ esta preparada para trabajar con un pedal de TARA con el cual puede colocar cada uno de los ingredientes y activar esta función por medio del pedal sin necesidad de usar el teclado.



FUNCIÓN DE ALARMA DE PESO:

La báscula L-EQ cuenta con una función que le permite establecer un limite de peso inferior y superior, de esta forma podra agilizar el proceso de identificar los productos o porciones que se encuentra dentro de este rango con mayor facilidad mediante un sonido de alarma.



PORTÁTIL

La báscula L-EQ cuenta con una batería de respaldo, recargable, con una duración de hasta 100h de trabajo continuo, por 8 de recarga.

De esta forma la báscula funciona en donde la requiera aun sin estar conectada a la linea de suministro eléctrico.

	L-EQ-5/10	L-EQ-10/20
Capacidad	5kg/10lb/160oz	10kg/20lb/320oz
División Mínima	1g/0.002lb/0.05oz	2g/0.05lb/0.1oz
Display	Cuarzo líquido	
Tarjeta Interfase	Opcional	
Batería Recargable	Incluida con duración 100h	
Tara Maxima	5 kg/10lb	10 kg/20lb
Plato	20 cm x 24 cm	
Back Light (Pantalla iluminada)	Incluido	
Adaptador al encendedor del auto	Opcional	
Pedal de Tara	Opcional	
Corriente Eléctrica	110v/60hz (220v/50 hz Opcional)	
Temperatura de operación	-10 a 40 °C (14 a 104 °F)	
Temperatura de almacenaje	-10 a 40 °C (14 a 104 °F)	
Peso Neto	3.55 kg	3.55 kg

PESA EN KG, LIBRAS Y ONZAS:

La básculas L-EQ, cuentan con una función que le permite pesar en diferentes unidades ya sea en kg, libras u onzas.

Solo es necesario oprimir una tecla ahorrando tiempo del operador, que se traduce en mayor eficiencia en su trabajo.



FUNCIÓN DE TARA ACUMULABLE:

Muy necesaria en la preparación de recetas o fórmulas pues puede colocar cada uno de los ingredientes uno a uno presionando la tecla de TARA, de esta forma regresa el display a 0, asi podra controlar cada uno de los ingredientes de una receta o fórmula, sin tener que vaciar el recipiente

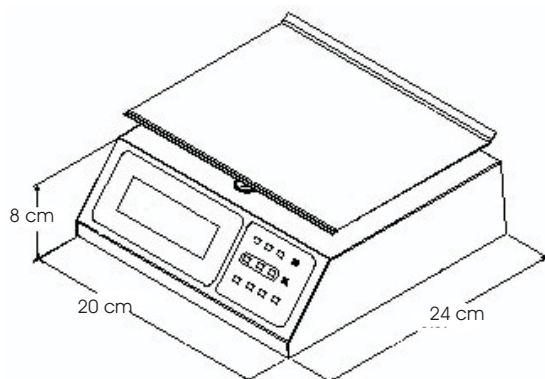
FÁCIL LECTURA:

La línea de básculas porcionadoras esta equipada con una pantalla de alta resolución que despliega el peso que registra la báscula con números grandes y nítidos.

Además cuenta con un accesorio que ilumina la pantalla (back light), muy útil en lugares con poca iluminación



DIMENSIONES EXTERIORES



CERTIFICACIONES DE CALIDAD



DISTRIBUIDO POR



TODA LA INFORMACION ESTA SUJETA A CAMBIOS SIN PREVIO AVISO