



## Rosticero para Pollos

Marca: Torrey  
MOD: R-48

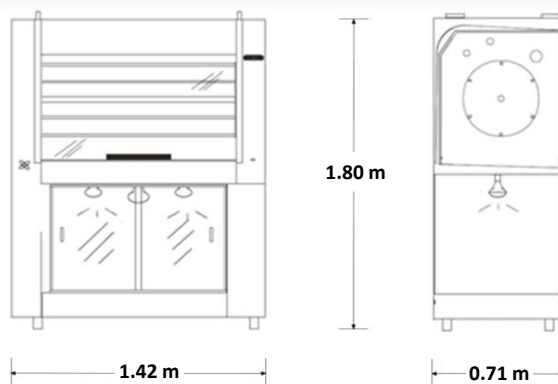
SKU: 5723

## Características

- Rosticero con capacidad de 48 pollos con almacén exhibidor.
- Puerta de cristal templado.
- Fabricado en acero inoxidable.
- Tiempo de cocimiento de 90 a 100 minutos.
- Incluye 6 varillas de fácil carga y descarga.

Consulta el precio actual de este producto, ingresando el SKU en el buscador de nuestro sitio en internet: [www.porticodemexico.com](http://www.porticodemexico.com)

## Dimensiones



## Especificaciones Técnicas

- Funcionamiento a gas LP y 127 volts. Opcional 220 volts.
- Consumo de gas por hora: 2 a 2.5Kg / 6 r.p.m / 60Hz.
- Techo y pared posterior fabricados con aislamiento de fibra cerámica, el cual ayuda a mantener el calor dentro del aparato.
- Válvula de uso industrial para regular la flama y tiempos de cocción.
- Motor de 1/4 H.P.
- Regulador de gas CMS-80.
- Cuenta con una cámara de conservación de producto en la parte inferior de gabinete acondicionada con puertas de crista corredizas.
- Luz infraroja que mantiene una temperatura adecuada el producto cuando ya está listo.
- También puede prepararse: pescado, carne, lechón, o costillas utilizando los accesorios adicionales que se venden por separado.



Pórtico Internacional  
Mexicano, S.A. de C.V.

(55) 5545-66-65

01-800-800-6600

[www.porticodemexico.com](http://www.porticodemexico.com)

[ventas@porticodemexico.com](mailto:ventas@porticodemexico.com)

