



Exhibidor de Nachos

Marca: Internacional
MOD: SN-3

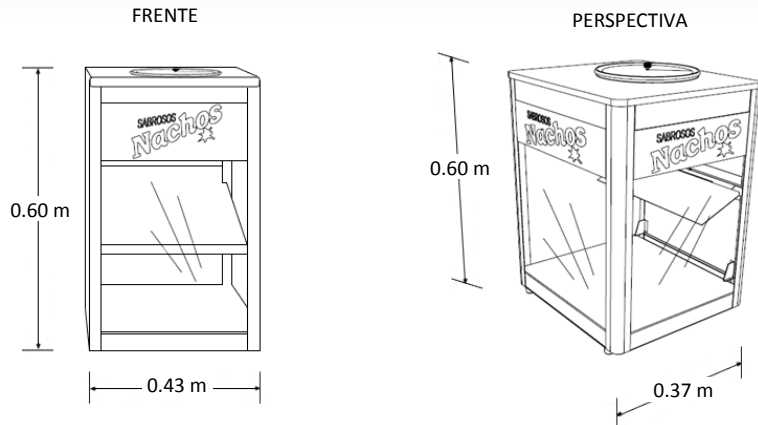
SKU: 5717

Características

- Fabricado en acero inoxidable de grado alimenticio.
- Diseñado para su fácil limpieza.
- Sistema de distribución uniforme del producto.
- Costados en cristal de 0.4 cm de espesor.
- Puerta abatible para una fácil extracción del producto.
- Mantiene los nachos a 30°C sobre la temperatura ambiente.
- Funcionamiento eléctrico a 127 volts.

Consulta el precio actual de este producto, ingresando el SKU en el buscador de nuestro sitio en internet: www.porticodemexico.com

Dimensiones



Especificaciones Técnicas

- Sistema de calentamiento por resistencia de 30 watts para mantener los nachos a una temperatura agradable al paladar y listos para servir.
- Foco tipo spot de 75 watts para la iluminación del producto.
- Paredes de vidrio transparente de 4 mm para tener una mejor visión de su producto.
- Encienda su exhibidor poniendo en la posición de encendido el interruptor, se encenderá el foco y la resistencia.
- Tardara de 30 a 40 minutos en llegar a su máxima temperatura (dependiendo de la temperatura ambiente que exista en el lugar).
- Tiene la capacidad de incrementar la temperatura en el interior del mismo, de 30° C a 33° C sobre la temperatura ambiente existente en el lugar donde se esté usando.
- Puede colocarse en su interior lo que desee mantener caliente, introduciéndolo por la puerta o bien por la tapa redonda superior.



Pórtico Internacional
Mexicano, S.A. de C.V.

(55) 5545-66-65

01-800-800-6600

www.porticodemexico.com

ventas@porticodemexico.com

