



Calentador de Queso

Marca: Internacional
MOD: CMF-1

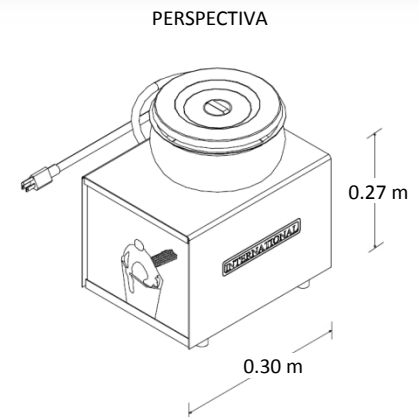
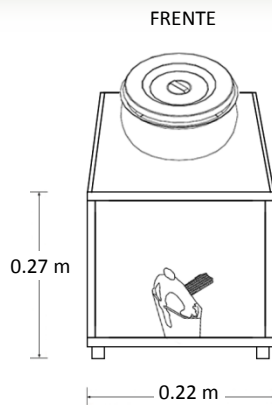
SKU: 5716

Características

- Calentador multifuncional para calentar chocolate, queso y sopas.
- Fabricado en acero inoxidable de grado alimenticio.
- Tazón de acero inoxidable con capacidad de 3.3 lts.
- Pantalla luminosa para fotografías intercambiables.
- Incluye cucharón de acero inoxidable para servir 1 oz.
- Funcionamiento eléctrico a 127 volts.

Consulta el precio actual de este producto, ingresando el SKU en el buscador de nuestro sitio en internet: www.porticodemexico.com

Dimensiones



Especificaciones Técnicas

- Sistema de calentamiento eléctrico por resistencia de 350 watts para mantener el producto a una temperatura agradable al paladar y listos para servir.
- Control de temperatura para proteger el producto de quemaduras y tostado.
- Termostato que enciende y apaga según la intensidad seleccionada en la perilla de la escala graduada.
- Provisto de 3 fotografías para pantalla (chocolate, queso y sopa), puede cambiarlas aflojando con un desarmador los 2 tornillos que se encuentran en la parte inferior de su calentador, la fotografías quedara entre los acrílicos.



Pórtico Internacional
Mexicano, S.A. de C.V.

(55) 5545-66-65

01-800-800-6600

www.porticodemexico.com

ventas@porticodemexico.com

