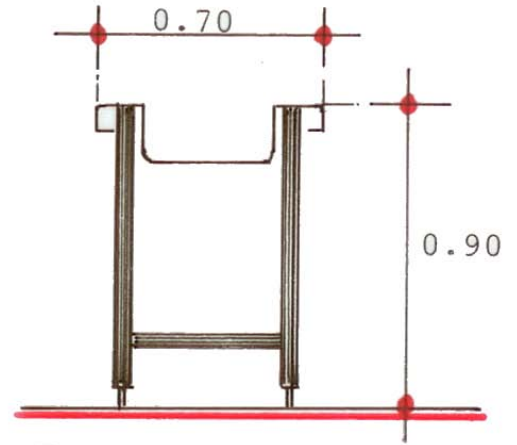
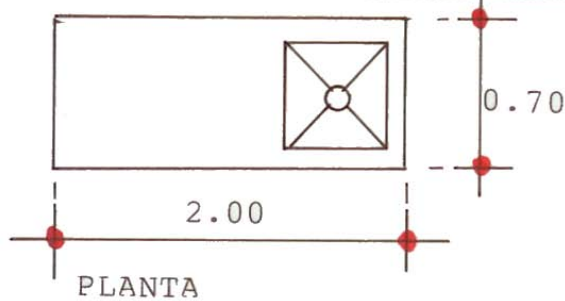
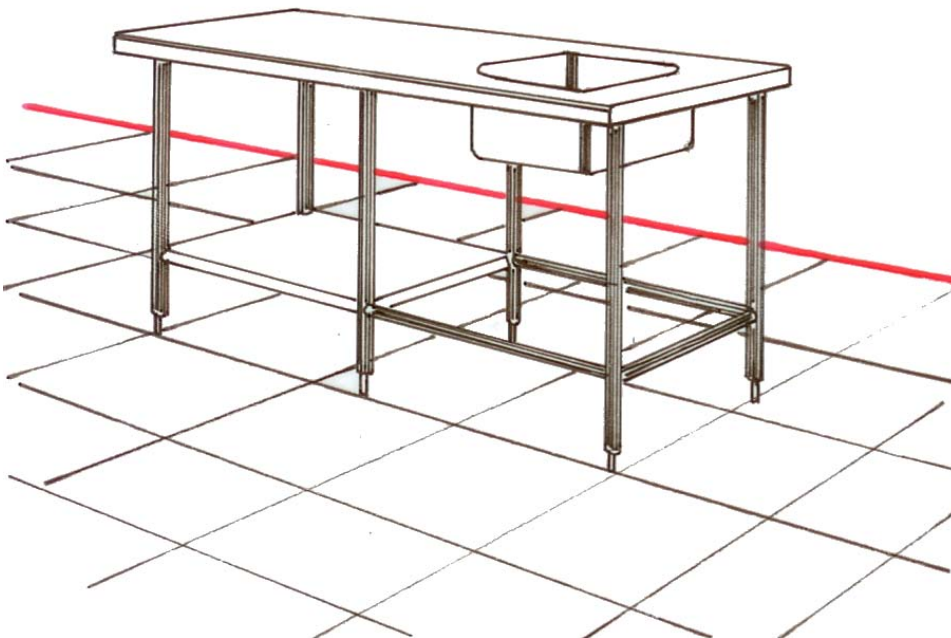


MESA DE TRABAJO C/TARJA EN ISLA



ELEVACION



MEDIDAS:

0.80 x 0.70 x 0.90

1.10 x 0.70 x 0.90

1.40 x 0.70 x 0.90

1.70 x 0.70 x 0.90

2.00 x 0.70 x 0.90

ESPECIFICACIONES GENERALES

FABRICADA LA CUBIERTA Y TARJA EN LAM. ACERO INOX. EN CAL. 18

ENTREPAÑO EN LAM. ACERO INOX. CAL. 20

ESTRUCTURA DE COLD ROLLED PINTADA Y/O ACERO INOX. DE 2"Ø PEINAZOS EN 1 1/2"Ø SOBRE REGATONES DE ALUMINIO P/NIVELAR.