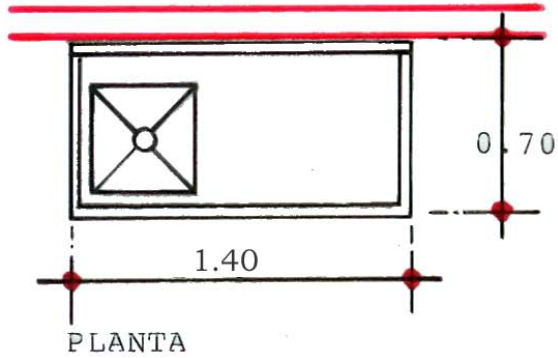
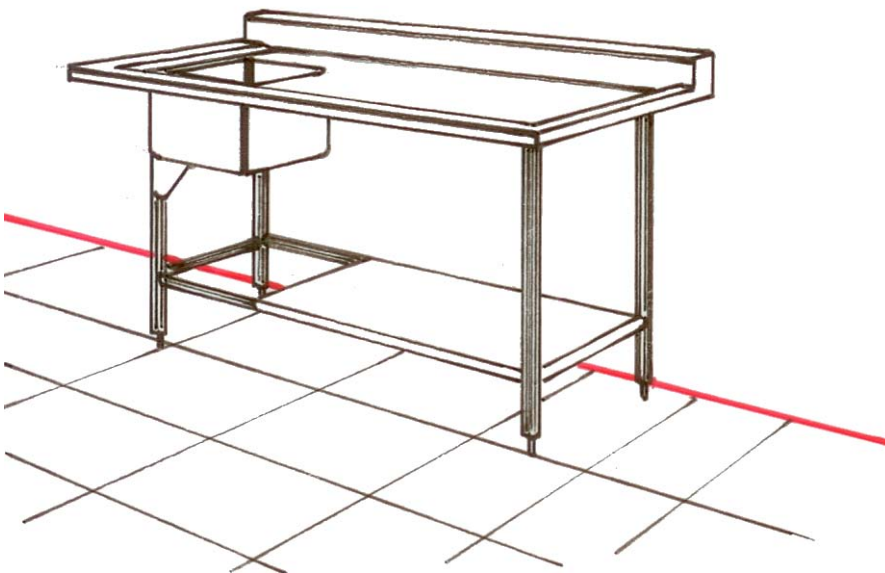
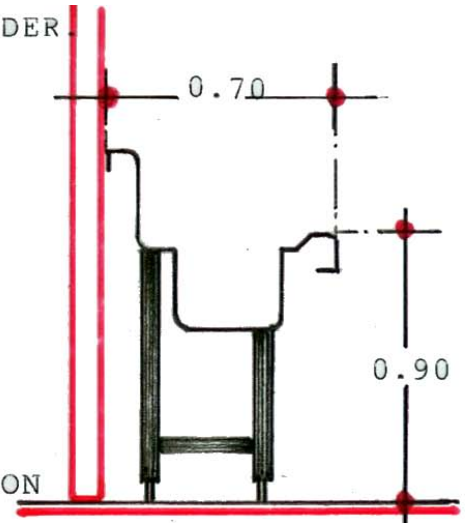


MESA FREGADERO SENCILLO /TARJA IZQ. Y/O DER.



ELEVACION



MEDIDAS:

0.80 x 0.70 x 0.90

1.10 x 0.70 x 0.90

1.40 x 0.70 x 0.90

1.70 x 0.70 x 0.90

2.00 x 0.70 x 0.90

ESPECIFICACIONES GENERALES

FABRICADA LA CUBIERTA Y TINA EN LAM. ACERO INOX. CAL. 18
ENTREPAÑO EN EL MISMO MATERIAL EN CAL. 20

SOBRE ESTRUCTURA DE COLD ROLLED PINTADA Y/O ACERO INOX. 2"Ø PEINAZOS
EN EL MISMO MATERIAL EN 1 1/2"Ø

SOBRE REGATONES DE ALUMINIO P/NIVELAR.