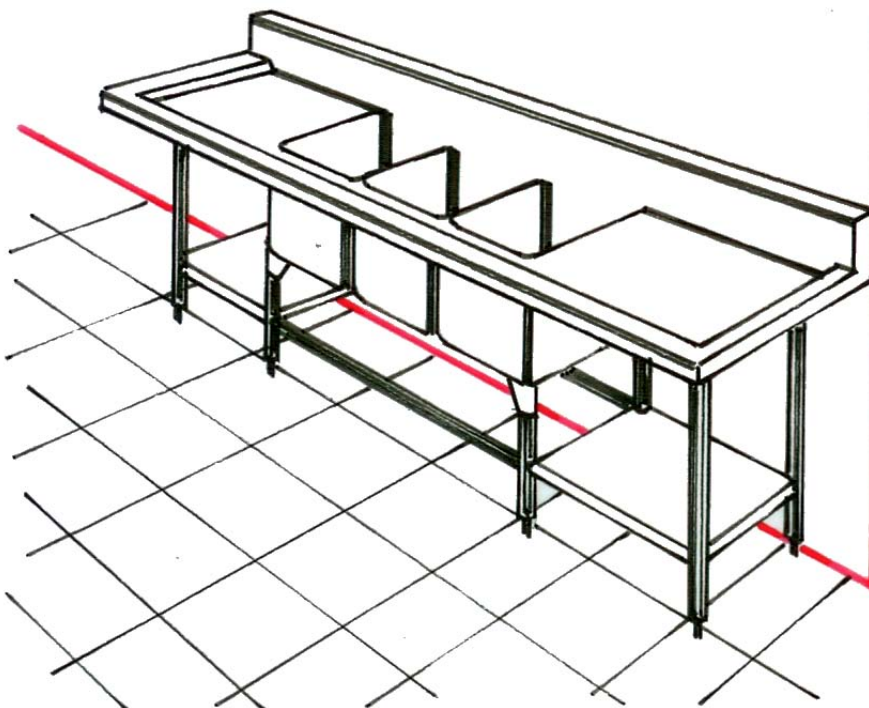
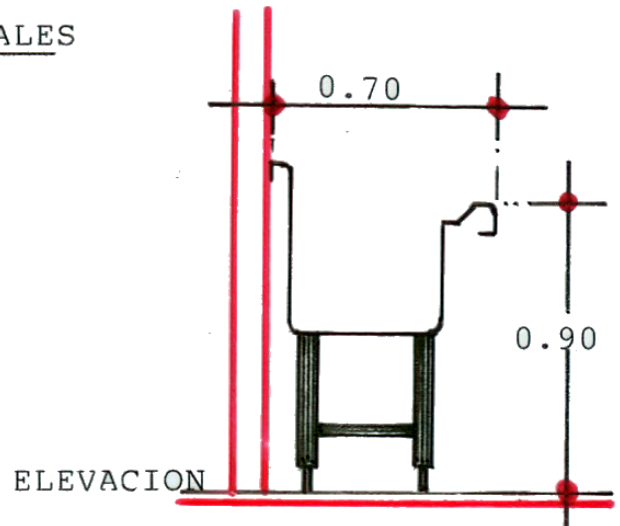
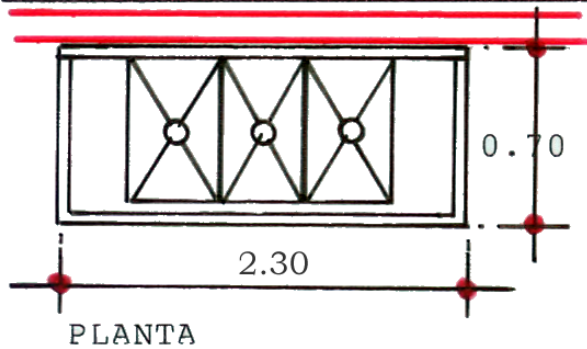


FREGADERO TRIPLE C/TARJAS CENTRALES



MEDIDAS:

2.30 x 0.70 x 0.90

2.60 x 0.70 x 0.90

ESPECIFICACIONES GENERALES

FABRICADA LA CUBIERTA Y TARJAS EN LAM. ACERO INOX. CAL. 18

ENTREPAÑO EN EL MISMO MATERIAL EN CAL. 20

SOBRE ESTRUCTURA DE COLD ROLLED PINTADA Y/O ACERO INOX. 2"Ø PEINAZOS EN EL MISMO MATERIAL 1 1/2"Ø

SOBRE REGATONES DE ALUMINIO P/NIVELAR.