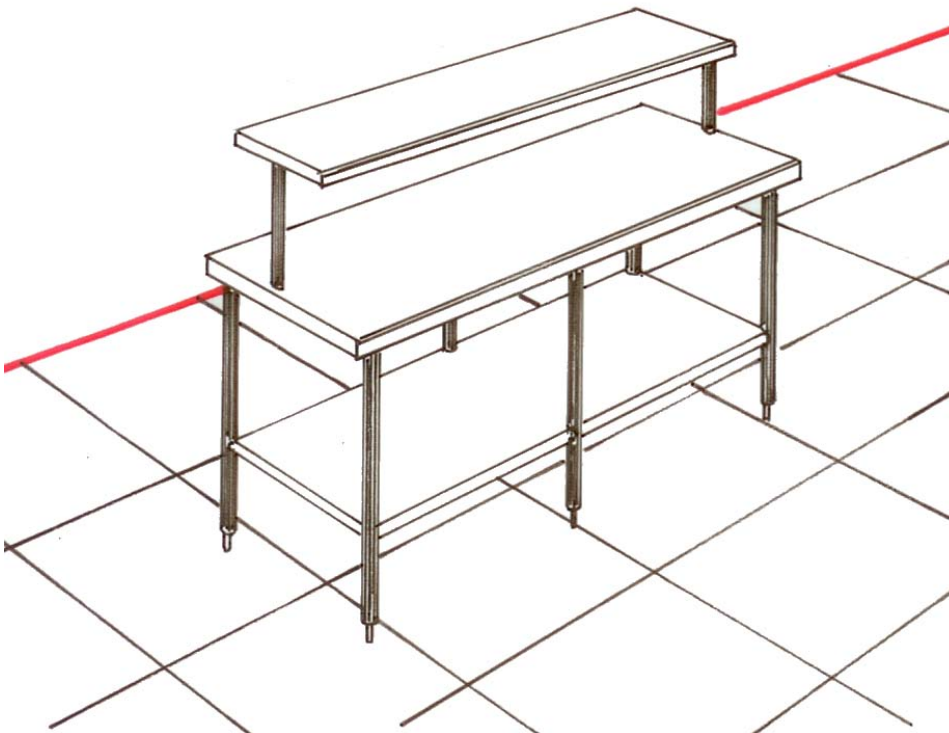
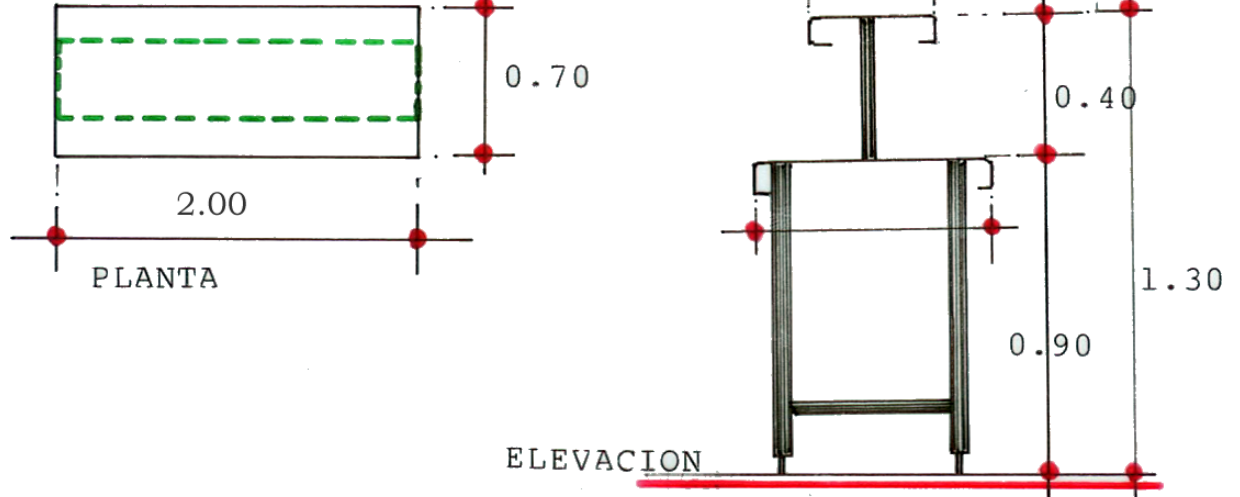


MESA DE TRABAJO EN ISLA, C/REPISA SUP.



MEDIDAS:

0.80 x 0.70 x 0.90+0.40

1.10 x 0.70 x 0.90+0.40

1.40 x 0.70 x 0.90+0.40

1.70 x 0.70 x 0.90+0.40

2.00 x 0.70 x 0.90+0.40

ESPECIFICACIONES GENERALES

FABRICADA LA CUBIERTA Y REPISA SUPERIOR EN LAM. DE ACERO INOX. CAL.18
ENTREPAÑO EN LAM. DE ACERO INOX. CAL. 20

ESTRUCTURA DE COLD ROLLED PINTADA Y/O ACERO INOX. DE 2"Ø PEINAZOS EN
1 1/2"Ø SOBRE REGATONES DE ALUMINIO P/NIVELAR.