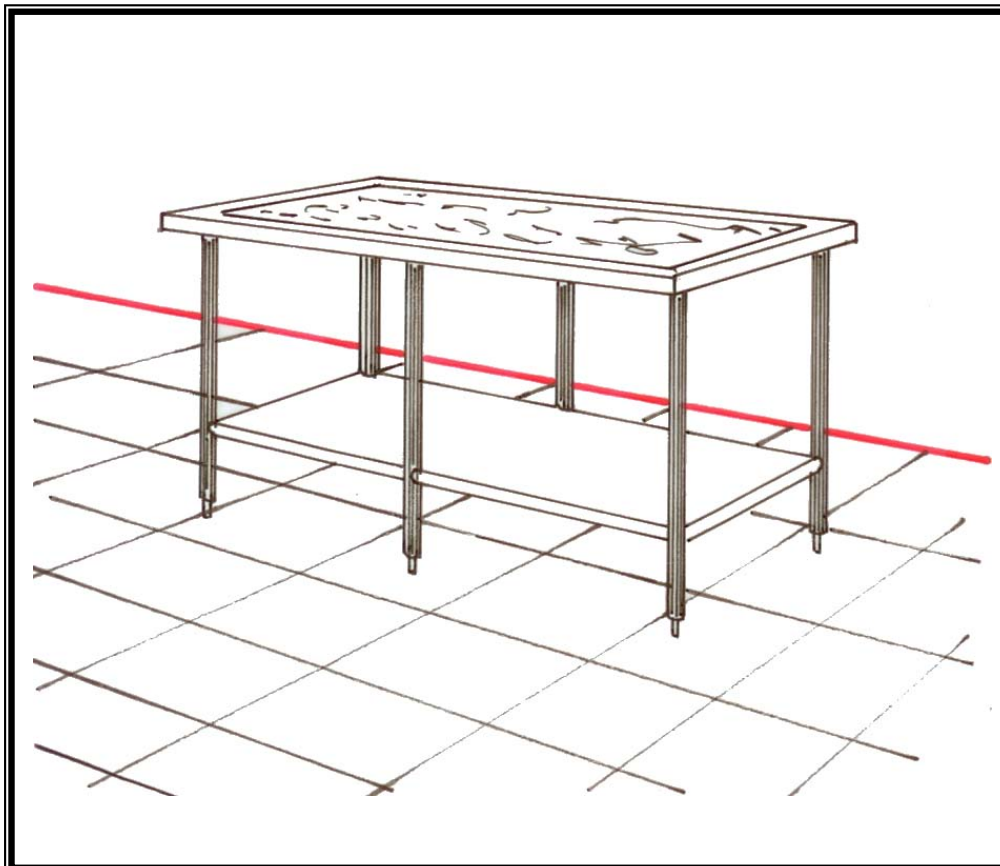
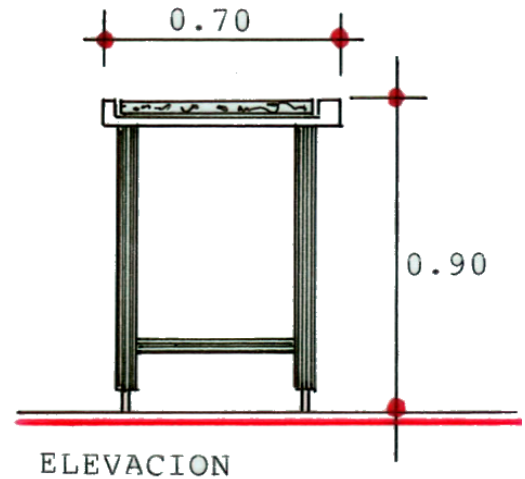
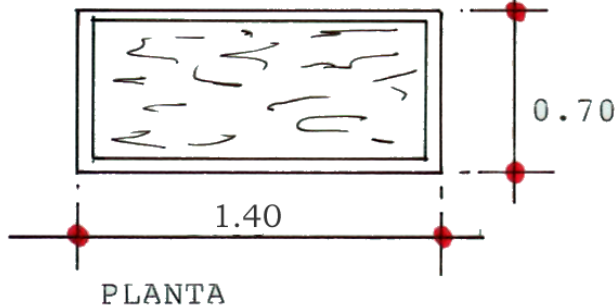


MESA DE TRABAJO DE NYLAMID EN ISLA



MEDIDAS:

1.10 x 0.70 x 0.90

1.40 x 0.70 x 0.90

ESPECIFICACIONES GENERALES

FABRICADA LA CUBIERTA Y MARCO EN LAM. ACERO INOX. CAL. 20

CUBIERTA DE NYLAMID DE 3/4" ESPESOR

ENTREPAÑO EN LAM. DE ACERO INOX. CAL. 20

ESTRUCTURA DE COLD ROLLED PINTADA Y/O ACERO INOX. DE 2"Ø PEINAZOS EN 1 1/2"Ø REGATONES DE ALUMINIO P/NIVELAR.