



www.porticodemexico.com

FABRICADORAS DE HIELO EN CUBO

AHORRE MUCHO DINERO!

Fabricar un kilo de hielo es 6 veces más económico que comprar 1 Kg de hielo



- Fabrique Hielo, no lo compre.
- Haga crecer su negocio.
- Disponibilidad de hielo las 24 horas del día.



MODELO	MHCD 100/238	MHC 230/506	MHC 280/625	MHC 320/706	MHC 500/1109	MHC 680/1466	MHC 975/2154
Producción máxima de hielo por día	100 kg / 238 lb	230 kg / 506 lb	280 kg / 625 lb	320 kg / 706 lb	500 kg / 1109 lb	680 kg / 1466 lb	975 kg / 2154 lb
Unidad condensadora	Aire	Aire	Aire	Aire	Aire	Aire	Remota
Voltaje / Ciclos	115/60 Hz	115/60 Hz	115/60 Hz	230/60 Hz	230/60 Hz	230/60 Hz	230/60 Hz
Almacenamiento de hielo	45 Kg / 100 Lb	160 Kg / 365 Lb	250 Kg / 556 Lb	250 Kg / 556 Lb	250 Kg / 556 Lb	415 Kg / 927 Lb	415 Kg / 927 Lb
Litros de agua por cada 45 kg de hielo fabricados	111 Lts	93 Lts	89 Lts	89 Lts	78 Lts	81 Lts	73 Lts
Compresor	4,435 BTU/Hr	8,064 BTU/Hr	10,843 BTU/Hr	11,538 BTU/Hr	16,239 BTU/Hr	22,590 BTU/Hr	35,396 BTU/Hr
Refrigerante	R-404a	R-404a	R-404a	R-404a	R-404a	R-404a	R-404a
Depósito sugerido	Incluido	DHC-160	DHC-250	DHC-250	DHC-250	DHC-415	DHC-415
Alto	99 cm / 39"	51 cm / 20"	51 cm / 20"	51 cm / 20"	66 cm / 26"	66 cm / 26"	66 cm / 26"
Ancho	61 cm/24"	76 cm/30"	76 cm/30"	76 cm/30"	76 cm/30"	122 cm/48"	122 cm/48"
Profundidad	61 cm/24"	61 cm/24"	61 cm/24"	61 cm/24"	61 cm/24"	61 cm/24"	61 cm/24"

Temperatura del agua: 10° C / 50°F
Temperatura del aire: 21.1°C / 70° F



MÍNIMO Y SENCILLO MANTENIMIENTO

Sistema de distribución de agua con espreas amplias que minimizan la acumulación de sarro facilitando su mantenimiento y prolongando los periodos de limpieza.



SISTEMA DE AUTOLAVADO

Cuenta con un sistema de autolavado que hace muy sencilla la limpieza del equipo.



TOTALMENTE AUTOMÁTICA

Fabricación continua las 24 horas del día para una constante disponibilidad de hielo durante el día.



REFRIGERANTE ECOLÓGICO

Refrigerante libre de CFC's que no daña la capa de ozono.



ACABADO EXTERIOR EN ACERO INOXIDABLE

Para una mayor resistencia a la humedad y mayor higiene interior.



NO REQUIERE PRESIÓN DE AGUA PARA SU OPERACIÓN

Requiere únicamente de 20 libras/pulgada² de presión de agua para su funcionamiento, es la única en el mercado con esta característica



SISTEMA ANTIMICROBIAL

Los elementos de la fábrica de hielo que están expuestos a la humedad cuentan con una protección antimicrobial que reduce el crecimiento de moho y microorganismos



SISTEMA EXPULSOR DE HIELO

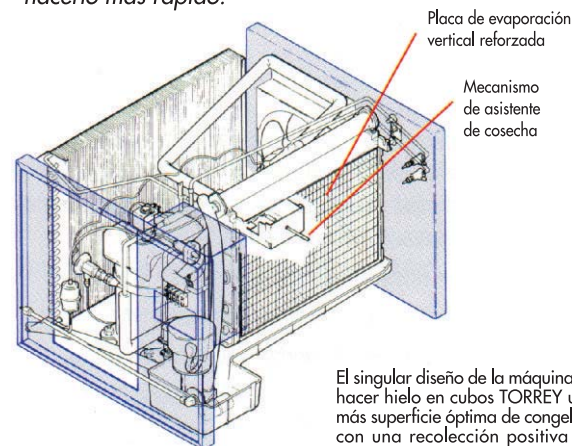
Las fábricas de hielo TORREY cuentan con un sistema expulsor de hielo el cual permite agilizar la producción obteniéndose además un hielo más seco y durable.



FACIL MANTENIMIENTO

El mantenimiento es muy sencillo ya que solo con quitar dos tornillos tiene acceso al interior de equipo.

Nuestro mecanismo de asistente de cosecha produce hielo más rápido y con menos derretimiento que cualquier otro sistema. El evaporador vertical tiene una superficie más eficiente para hacer hielo y hacerlo más rápido.



El singular diseño de la máquina para hacer hielo en cubos TORREY utiliza más superficie óptima de congelación con una recolección positiva para producir más hielo por día.

LA MEJOR OPCION

TORREY ofrece una gran cantidad de refacciones y accesorios para satisfacer las necesidades de sus clientes además este producto está garantizado y cumple con los estándares de calidad internacional

DIMENSIONES DEL CUBO



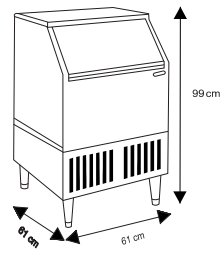
Tamaño de hielo 2.2 X 2.2 X 2.2 cm
7/8" x 7/8" x 3/8"
Peso por hielo: 10.6 gr



El equipo y mobiliario para la industria de Alimentos y Bebidas en un solo lugar.

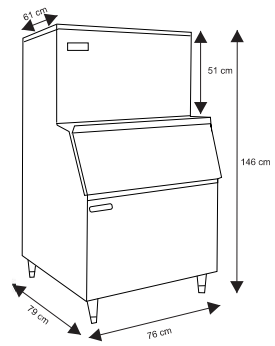
LADA SIN COSTO 01-800-800-6600

MHCD-100/238



Producción ideal de 100 kg en 24 horas.
Capacidad de almacenamiento de 45 kg
Ideal para salas de conferencia, comedores para empleados, bares y establecimientos pequeños, por su diseño que permite ser instalada bajo barra.

MHC-230/506

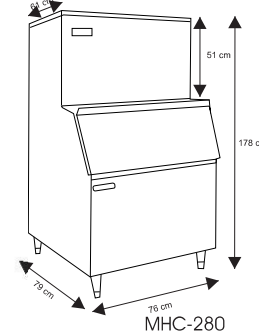


Produce hasta 230 kg de hielo por día.
Capacidad de almacenamiento de 166 y/o 365 lb. Opcional.

Depósito sugerido DH-160/365 (opcional)

*DH-160/365
Es ideal para hoteles, restaurantes, bares, clubes, salones de eventos, laboratorios, etc.

MHC-280/625

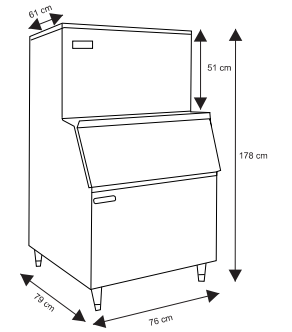


Producción ideal de 280 kg cada 24 horas.
Ideal para salas de conferencia, comedores para empleados, bares y establecimientos pequeños.

Depósito sugerido DH-250/556 (opcional)

*DH-250/556
Es ideal para hoteles, restaurantes, bares, clubes, paletterías, embotelladoras, etc.

MHC-320/706

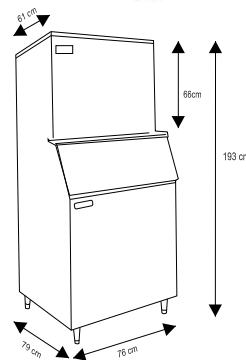


Produce hasta 320 kg de hielo por día.

Depósito sugerido DH-250/556 (opcional)

*DH-250/556
Es ideal para hoteles, restaurantes, clubes, asilos, discotecas, etc.

MHC-500/1109

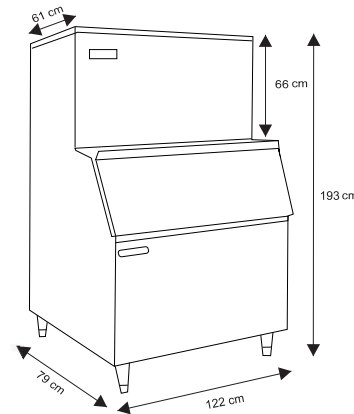


Producción hasta 500 Kg de hielo cada 24 hrs.

Depósito sugerido DH-250 (opcional)

*DH-250 Es ideal para hoteles, restaurantes, hospitales, depósitos, embotelladoras, etc.

MHC-680/1466



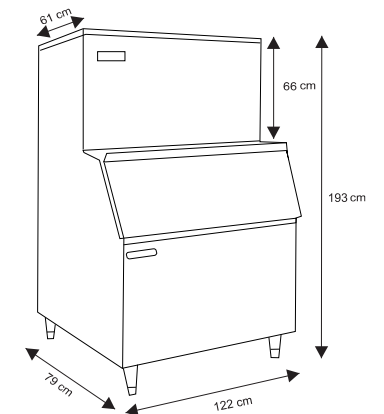
Produce hasta 680 kg de hielo por día.

Depósito sugerido DH-415/927 (Opcional)

Ideal para restaurantes, hoteles, cafeterías y comedores industriales.



MHC-975/2154



Producción hasta 975 Kg de hielo cada 24 hrs. Utiliza condensador remoto modelo CR-975.

Depósito sugerido DH-415 (opcional)

DH-415 Es ideal para establecimientos con un alto consumo de hielo.

Condensador Remoto (solo mod. MHC-975)
Elimina el calor y el ruido del área donde está ubicada la máquina fabricadora.

Ideales para restaurantes, moteles, comedores industriales, servicios de banquetes, depósitos, empacadoras, casinos, snack bars, embotelladoras, estadios, laboratorios, deportivos, líneas aéreas, asilos, hospitales, oficinas, discotecas, paletterías, etc.