

**TOR REY**



# Cámaras Frías

Cámaras de Paquete

Usos:

Carnicerías

Restaurantes

Comedores industriales

Fruterías

Laboratorios

Por:



Pórtico Internacional  
Mexicano, S.A. de C.V.  
Edgar Allan Poe No. 355,  
Col. Polanco Chapultepec  
Deleg. Miguel Hidalgo,  
C.P. 11560, México, D.F.  
Tel. 01-800-800-6600

[www.porticodemexico.com](http://www.porticodemexico.com)



Fácil de ensamblar

Bajo consumo de energía

Aislamiento de poliuretano de alta densidad

Puerta de servicio con sistema de auto-cierre y chapa de seguridad

Mínimo mantenimiento

Refrigeración, media congelación y congelación.

[www.porticodemexico.com](http://www.porticodemexico.com)

LADA SIN COSTO 01-800-800-6600

## ESPECIFICACIONES

Modelo	Refrigeración	1/2 Congelación	Congelación
Volumen Interior	150 Ft³	150 Ft³	150 Ft³
Carga Máxima	400 kg	400 kg	400 kg
Rango de Operación	1° a 3° C	-5° a -8° C	-15° a -18° C
Acabado Exterior	Galvanizado Embozada	Galvanizado Embozada	Galvanizado Embozada
Acabado Interior	Galvanizado Embozada	Galvanizado Embozada	Galvanizado Embozada
Número de Puertas	1 puerta	1 puerta	1 puerta
Aislamiento	Poliuretano de alta densidad		
Enfriamiento	Aire Forzado		
Gas Refrigerante	Gas R-134a	Gas R-404a	Gas R-404a
Volts	127 V	127 V	220 V
Peso Aproximado	195 kg	195 kg	195 kg
Alto c/unidad	254 cm	254 cm	254 cm
Ancho	175 cm	175 cm	175 cm
Profundidad	145 cm	145 cm	145 cm
Compresor	1 /2 Hp	3 /4 Hp	1 1/2 Hp
Tiempo de Abatimiento	24 hrs	36 hrs	48 hrs



### AHORRO EN EL CONSUMO DE ENERGÍA:

El gabinete está inyectado con poliuretano ecológico de alta densidad, el cual garantiza un aislamiento térmico ideal, generando así una reducción considerable en el consumo de energía del aparato.



### AMIGOS DEL MEDIO AMBIENTE:

El gas refrigerante utilizado en los productos TORREY está libre de CFS's por lo que en su fabricación y mantenimiento no daña el medio ambiente.



### CALIDAD Y ALTA RESISTENCIA:

Las paredes y exteriores cuentan con acabados resistentes a la corrosión, al rocío salino y la humedad que prolonga la vida de su aparato y permite una excelente presentación frente a sus clientes.



**FÁCIL DE ARMAR**  
**Hágalo usted Mismo!**



### ILUMINACIÓN INTERIOR:

Permite realizar con mayor comodidad los movimientos de mercancía a cualquier hora del día sin importar la condición de luz ambiental.



### GRAN CAPACIDAD:

Permite conservar por ejemplo mas de 60 cartones de cerveza a la temperatura óptima con gran capacidad de enfriamiento.



### RAMPA DE ACCESO:

Facilita la carga y descarga de productos con diablitos y otras herramientas similares.

## UNIDAD INTEGRAL



### CERROJO Y CHAPA DE SEGURIDAD:

Usted puede ingresar al interior de la cámara sin temor de quedarse en el interior ya que está habilitado para abrir la puerta desde adentro aún cuando esté cerrado con llave.



### CORTINA HAWAIANA (OPCIONAL)

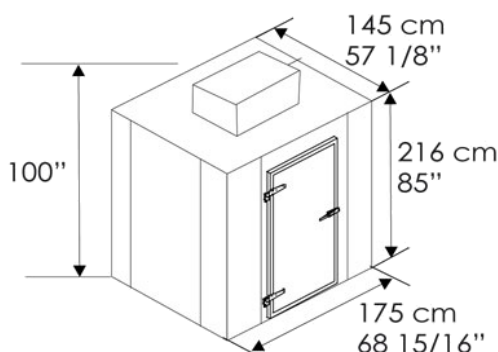
Evita la entrada de aire caliente al abrir la puerta de servicio contribuyendo así al ahorro de energía.



### SOPORTE Y GANCHO

Cuenta con soporte y ganchos que permiten colgar su producto y optimizar espacios. Con capacidad de 450 Kg.

## DIMENSIONES EXTERIORES



### Distribuido

Por:



Pórtico Internacional Mexicano, S.A. de C.V.  
Edgar Allan Poe No. 355,  
Col. Polanco Chapultepec  
Deleg. Miguel Hidalgo,  
C.P. 11560, México, D.F.

TODA LA INFORMACION ESTA SUJETA A CAMBIOS SIN PREVIO AVISO