



Marmita Fija a Vapor

Marca: Madipsa
MOD: M080VF

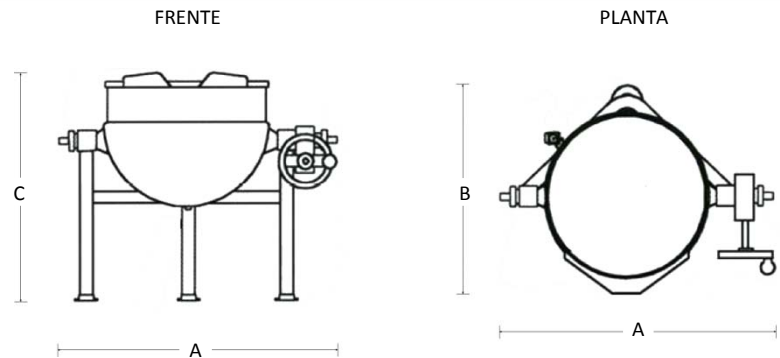
SKU: 5812

Características

- Marmita fija a vapor.
- Fabricado en acero inoxidable tipo 304.
- Se opera con suministro de vapor directo.
- Diseño de tipo semiesférico que genera eficiente transmisión de calor.
- No cuenta con sistema mecánico del volteo.
- Válvula de salida abajo del recipiente.

Consulta el precio actual de este producto, ingresando el SKU en el buscador de nuestro sitio en internet: www.porticodemexico.com

Dimensiones



Especificaciones Técnicas

SKU	Modelo	Cap. (Lts.)	Dimensiones Exteriores (Mts.) Frente (A) x Fondo (B) x Alto (C)
5812	M080VF	080	0.66 x 0.66 x 0.91
5814	M140VF	140	0.77 x 0.77 x 1.00
5813	M250VF	250	0.91 x 0.91 x 1.03
5815	M320VF	320	0.99 x 0.99 x 1.10

- Se construye como un recipiente a presión de alta confiabilidad, el acabado interior y exterior es un pulido semibrillante.
- Para poder operar el equipo, el cliente debe tener instalada una caldera que produzca vapor directo de hasta 2.1 kg/cm².
- El diseño del recipiente es de tipo semiesférico para generar una eficiente área de transmisión de calor.
- La doble pared inferior forma un enchaquetado alrededor de hasta 2/3 de del recipiente.
- La base tubular se fabrica en acero inoxidable con bridas ajustables para nivelar y ajustar al piso.
- Se conecta a una línea de vapor, no cuenta con sistema mecánico del volteo, se puede fabricar con la válvula de salida al frente, pero se cotiza por separado.
- No incluye tapa. Se cotiza por separado (puede fabricarse con tapa fija o desmontable).
- Accesorio adicional sugerido: manguera de llenado para facilitar también la limpieza del equipo.
- Para la instalación se requieren accesorios especiales que se cotizan por separado: 2 válvulas globo, filtro "Y", manómetro, válvula check, válvula de purga, trampa de vapor.



Pórtico Internacional
Mexicano, S.A. de C.V.

(55) 5545-66-65

01-800-800-6600

www.porticodemexico.com

ventas@porticodemexico.com