



Marmita Fija a Gas

Marca: Madipsa
MOD: M080GF

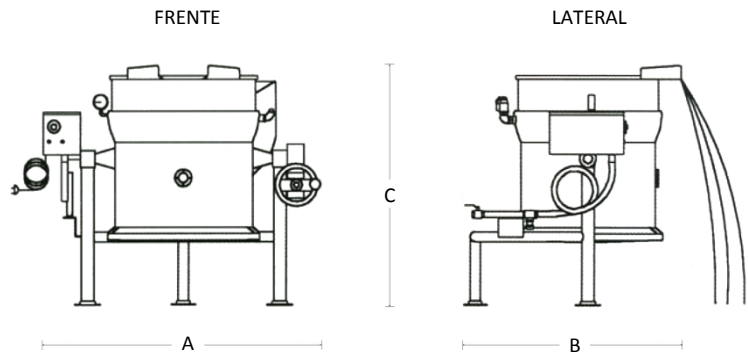
SKU: 5808

Características

- Marmita de volteo a gas.
- Fabricado en acero inoxidable tipo 304.
- Cuenta con una caldera generadora de su propio vapor.
- No cuenta con sistema mecánico del volteo.
- Termostato manual y válvula de seguridad.
- Funcionamiento a 120 volts / monofásico.

Consulta el precio actual de este producto, ingresando el SKU en el buscador de nuestro sitio en internet: www.porticodemexico.com

Dimensiones



Especificaciones Técnicas

SKU	Modelo	Cap. (Lts.)	Cons. Gas (BTU's/Hr)	Dimensiones Exteriores (Mts.) Frente (A) x Fondo (B) x Alto (C)
5808	M080GF	080	75,000	1.29 x 0.92 x 1.11
5809	M140GF	140	85,000	1.37 x 0.96 x 1.15
5810	M250GF	250	95,000	1.46 x 1.13 x 1.26
5811	M320GF	320	106,000	1.54 x 1.17 x 1.30

- Se construye como un recipiente a presión de alta confiabilidad, el acabado interior y exterior es un pulido semibrillante.
- La base tubular se fabrica en acero inoxidable con bridas ajustables para nivelar y ajustar al piso.
- No cuenta con sistema mecánico del volteo, se puede fabricar con la válvula de salida al frente.
- Se controla mediante un termostato manual y una válvula de seguridad para gas.
- Cuenta con un interruptor de límite de presión, un interruptor de bajo nivel de agua en la caldera y una válvula de seguridad para vapor en la chaqueta.
- Alimentación eléctrica, se requiere un contacto polarizado de 15 A máximo.
- Entrada de gas de 19 mm. (3/4"), gas LP a 28 gr/cm² ó gas natural 18 gr/cm².
- Se recomienda instalar la marmita debajo de una campana extractora para facilitar la salida de gases quemados.
- No incluye tapa. Se cotiza por separado.
- Accesorios sugeridos: agitador para facilitar las mezclas del producto, así como mangueras para llenado y lavado.



Pórtico Internacional
Mexicano, S.A. de C.V.

(55) 5545-66-65

01-800-800-6600

www.porticodemexico.com

ventas@porticodemexico.com