



## Marmita de Volteo a Gas

Marca: Madipsa  
MOD: M320GV

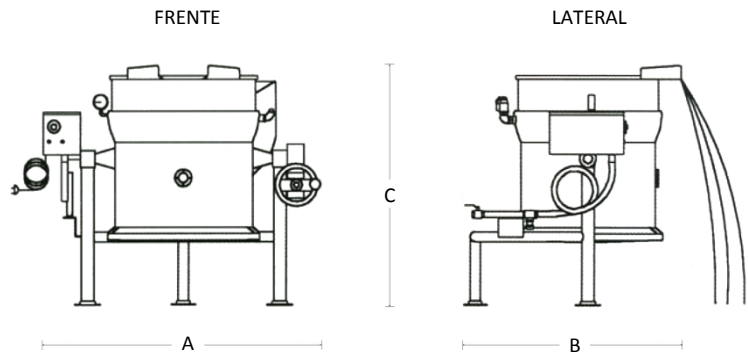
SKU: 5803

## Características

- Marmita de volteo a gas.
- Fabricado en acero inoxidable tipo 304.
- Cuenta con una caldera generadora de su propio vapor.
- Mecanismo de volteo tipo corona con movimiento de 90°.
- Termostato manual y válvula de seguridad.
- Funcionamiento a 120 volts / monofásico.

Consulta el precio actual de este producto, ingresando el SKU en el buscador de nuestro sitio en internet: [www.porticodemexico.com](http://www.porticodemexico.com)

## Dimensiones



## Especificaciones Técnicas

| SKU  | Modelo | Cap. (Lts.) | Cons. Gas (BTU's/Hr.) | Dimensiones Exteriores (Mts.)<br>Frente (A) x Fondo (B) x Alto (C) |
|------|--------|-------------|-----------------------|--------------------------------------------------------------------|
| 5800 | M080GV | 080         | 75,000                | 1.29 x 0.92 x 1.11                                                 |
| 5801 | M140GV | 140         | 85,000                | 1.37 x 0.96 x 1.15                                                 |
| 5802 | M250GV | 250         | 95,000                | 1.46 x 1.13 x 1.26                                                 |
| 5803 | M320GV | 320         | 106,000               | 1.54 x 1.17 x 1.30                                                 |

- Se construye como un recipiente a presión de alta confiabilidad, el acabado interior y exterior es un pulido semibrillante.
- La base tubular se fabrica en acero inoxidable con bridas ajustables para nivelar y ajustar al piso.
- El mecanismo de volteo tipo corona sinfin permite un movimiento del recipiente hacia el frente de hasta 90°.
- Se controla mediante un termostato manual y una válvula de seguridad para gas.
- Cuenta con un interruptor de límite de presión, un interruptor de bajo nivel de agua en la caldera y una válvula de seguridad para vapor en la chaqueta.
- Alimentación eléctrica, se requiere un contacto polarizado de 15 A máximo.
- Entrada de gas de 19 mm. (3/4"), gas LP a 28 gr/cm<sup>2</sup> ó gas natural 18 gr/cm<sup>2</sup>.
- Se recomienda instalar la marmita debajo de una campana extractora para facilitar la salida de gases quemados.
- No incluye tapa. Se cotiza por separado.
- Accesorios sugeridos: agitador para facilitar las mezclas del producto, así como mangueras para llenado y lavado.



Pórtico Internacional  
Mexicano, S.A. de C.V.

(55) 5545-66-65  
01-800-800-6600

[www.porticodemexico.com](http://www.porticodemexico.com)  
[ventas@porticodemexico.com](mailto:ventas@porticodemexico.com)