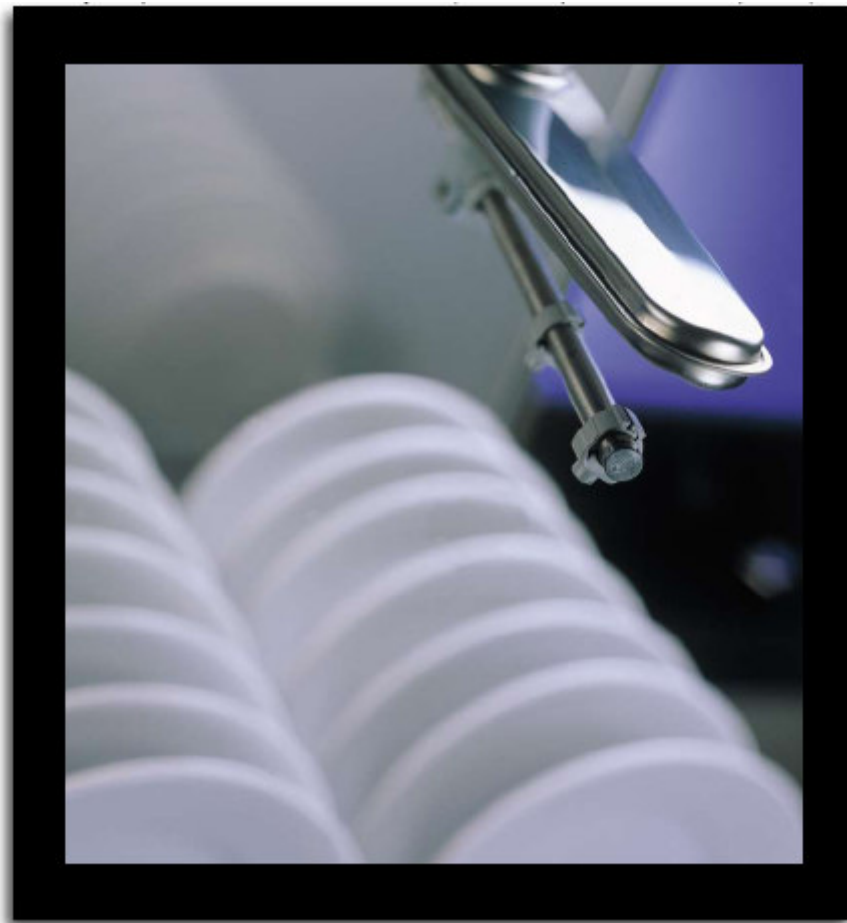


¡NOS ENCANTA HACER EL
TRABAJO SUCIO DE SU
COCINA!



**Portico**
de México

Edgar Allan Poe No. 355
Col. Polanco Chapultepec,
Deleg. Miguel Hidalgo
México DF, C.P. 11560
Tel. 01 800 800 6600

www.porticodemexico.com
ventas@porticodemexico.com

LAVALOZA CCR100



Principales beneficios

- Sistema dual de lavado: sistema de lavado automático continuo hasta 100 canastillas por hora o funcionamiento manual por tiempo para tener mayor flexibilidad con las necesidades de trabajo en la cocina y ahorro de energía.
- Desinfección de la vajilla por agua caliente arriba de 82°C con sistema de sobrecalentador de agua integrado que eleva la temperatura del agua de alimentación a partir de 50°C.
- Sistema de control de fácil uso y de gran ayuda al operador sobre el estado del equipo.
- Tecnología eficiente de consumo de energía reducido ahorra dinero en gastos de operación.
- Construcción en acero inoxidable de la más alta calidad garantiza una larga vida del equipo.
- Fácil mantenimiento y disponibilidad de partes en todo el país. Garantía de fábrica de 1 año en todos sus componentes.

ecomax CER100



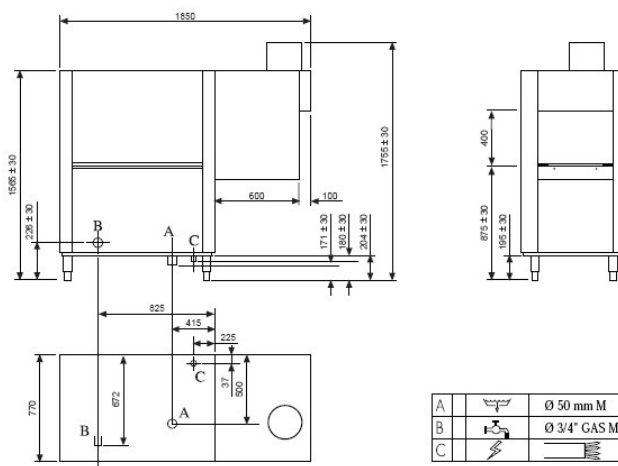
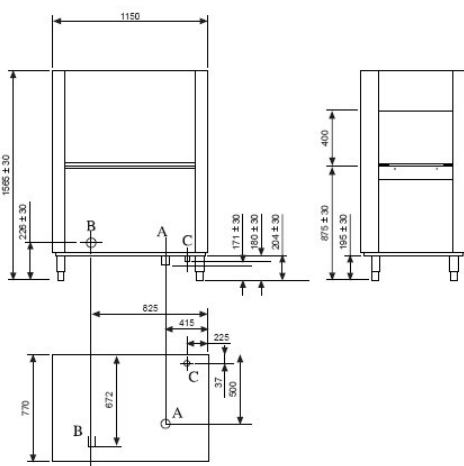
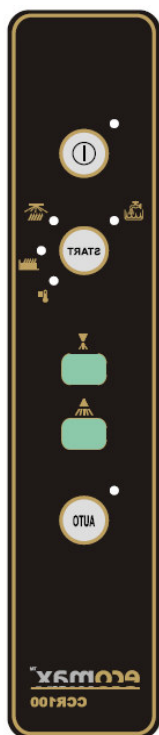
Principales características:

- Bomba integral vertical con sistema auto-drenable.
- Sistema de enjuague que ahorra agua y químicos, menos de 3 litros por canastilla.
- Termómetros digitales indicadores de temperatura de lavado y de enjuague.
- Control digital de fácil uso.
- Puertas de fácil apertura con ayuda de contrapeso.
- Altura de entrada de hasta 400 mm.
- Sentido de operación reversible al instalarla.
- Construcción de acero inoxidable de doble pared para reducción de ruido.
- Tanque de lavado hecho en una pieza sin soldaduras para mayor duración.
- Tamaño reducido para aprovechar el espacio de su cocina.
- Calidad de manufactura certificada ISO 9001.

INFORMACIÓN TÉCNICA

Canastillas por hora	No.	100
Platos por hora*	No.	1800
Voltaje de alimentación	V	220/60/3
Capacidad del tanque	lt	70
Capacidad de sobrecalentador de agua (caldera)	lt	14
Presión de agua de alimentación	bar (psi)	2 - 4 (29 - 58)
Consumo agua de enjuague	lt/hr	270
Potencia en funcionamiento:		
Alimentación de agua fría (mayor de 10°C)	kW	25.0
Alimentación de agua caliente (mayor de 55°C)	kW	15.5
Accesorios incluidos	2 canastillas de platos, 1 canastilla de vasos, 1 cesta para cubiertos, manguera de conexión agua de alimentación, manguera de descarga de drenaje	

ecomax CCR100



Sistema con secador eléctrico (opcional)