



Extractor de Jugos

Marca: Internacional
MOD: EX-5

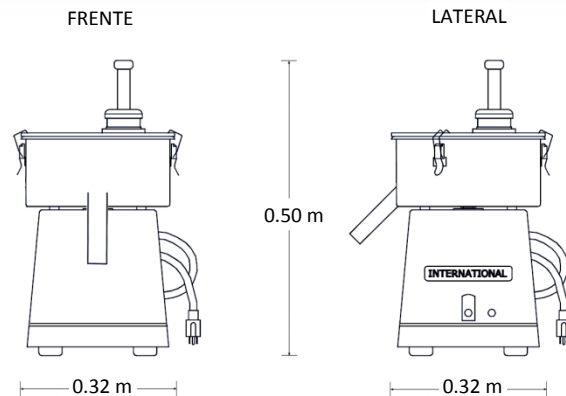
SKU: 5067

Características

- Extractor para frutas y vegetales.
- Fabricado en acero inoxidable grado alimenticio, de gran durabilidad y fácil limpieza.
- Expulsión manual del bagazo.
- Capacidad de 60 lts/hr.
- Funcionamiento a 127 volts.
- Motor de 1/2 HP.

Consulta el precio actual de este producto, ingresando el SKU en el buscador de nuestro sitio en internet: www.porticodemexico.com

Dimensiones



Especificaciones Técnicas

- Dimensiones generales; Frente: 0.32 / Fondo: 0.32 / Alto: 0.50 mts.
- Extractor para frutas y vegetales.
- Fabricado en acero inoxidable grado alimenticio, de gran durabilidad y fácil limpieza.
- Expulsión manual del bagazo.
- Capacidad de producción de 60 lts/hr.
- Protección en baleros del motor por derrames accidentales.
- Colador de malla en acero inoxidable grado alimenticio.
- Tapa de acrílico transparente color humo, permite ver la operación de equipo.
- Motor de 1/2 HP / 127 volts / 3,450 RPM.
- Opcional motor de 3/4 HP / 220 volts / 3,530 RPM.
- Disco sierra en acero inoxidable.
- Foco piloto indicador de encendido.



Pórtico Internacional
Mexicano, S.A. de C.V.
(55) 5545-66-65
01-800-800-6600
www.porticodemexico.com
ventas@porticodemexico.com

