



Extractor de Aire

Marca: Soler & Palau
MOD: TTB-500

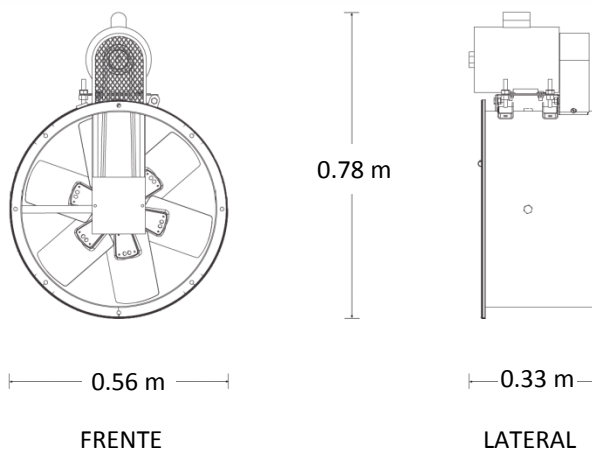
SKU: 5065

Características

- Caja cojinetes con rodamientos a bolas.
- Carcasa fabricada en acero en una sola pieza.
- Motor fuera del flujo de aire, con protección en poleas y banda.
- Motor de 3/4 H.P.
- Funcionamiento eléctrico monofásico a 127 volts.

Consulta el precio actual de este producto, ingresando el SKU en el buscador de nuestro sitio en internet: www.porticodemexico.com

Dimensiones



Especificaciones Técnicas

- Consumo eléctrico por hora: 8,712m³ / 13.1 amperes /1,500 r.p.m.
- Temperatura máxima de operación 85° C.
- Accionado por transmisión de polea y banda, para colocar el motor exterior al flujo de aire.
- Su diseño compacto le permite sea instalado en cualquier conducto de aire.
- Proporciona grandes prestaciones de caudal-presión para llevar a cabo la extracción de humo o gases a través de conductos.
- Montaje en conductos, tanto en extremo como intercalados: ventilación general, eliminación de humo, procesos industriales, etc.
- Ideal para campana de extracción a pared fabricado en acero inoxidable calibre 20 tipo 430 de régimen sanitario.
- Ducto recomendado de 0.50 mts. de diámetro.



Pórtico Internacional
Mexicano, S.A. de C.V.
(55) 5545-66-65
01-800-800-6600
www.porticodemexico.com
ventas@porticodemexico.com

