



Procesador de Alimentos

Marca: Hobart
MOD: HCM62

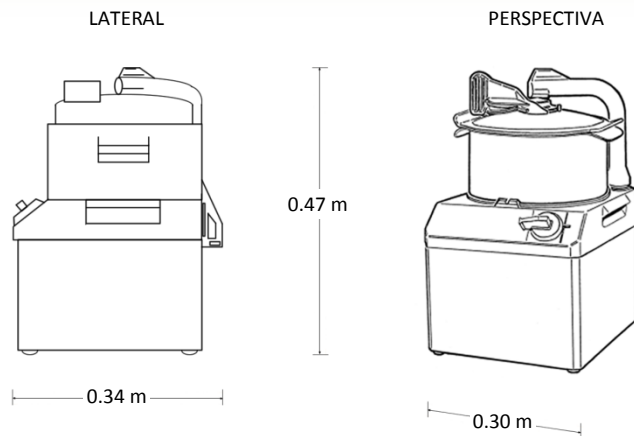
SKU: 5828

Características

- Diseño compacto.
- Base metálica de aluminio anodizado.
- Tazón de acero inoxidable de 6 lts.
- Espátula de tazón de diseño patentado.
- Controles simples fáciles de utilizar.
- 1 Sola velocidad.
- Motor de 1 ½ HP de transmisión directa.
- Funcionamiento eléctrico monofásico a 120 volts.

Consulta el precio actual de este producto, ingresando el SKU en el buscador de nuestro sitio en internet: www.porticodemexico.com

Dimensiones



Especificaciones Técnicas

- Ideal para procesar: vegetales, embutidos, quesos, semillas y otros.
- Tapa transparente de alta resistencia que permite ver el acabado del producto para un mejor control.
- Tubo de alimentación que permite agregar ingredientes mientras se está procesando.
- Recomendando preparar de 20 hasta 80 porciones por día.
- Velocidad de la navaja de 1,725 rpm ideal para picado y hacer purés.
- Incluye cable con clavija de 8 pies.
- Sistema de triple sistema de seguridad para su uso.



Pórtico Internacional
Mexicano, S.A. de C.V.
(55) 5545-66-65
01-800-800-6600
www.porticodemexico.com
ventas@porticodemexico.com

