



Procesador de Alimentos

Marca: Torrey
MOD: PV-90

SKU: 5138

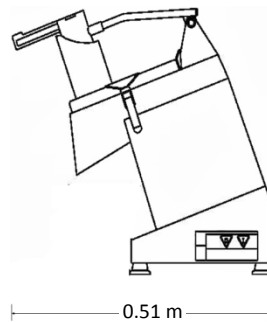
Características

- Fabricado en aluminio anodizado y acero inoxidable.
- Rebana, ralla y pica frutas y verduras rápidamente.
- Cuenta con sistema de seguridad.
- Motor de 1/2 HP.
- Funcionamiento eléctrico a 110 volts.

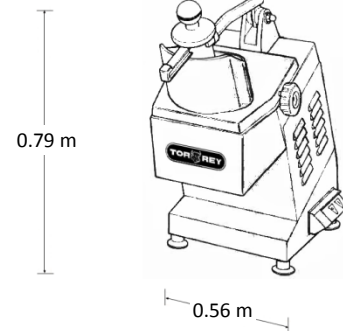
Consulta el precio actual de este producto, ingresando el SKU en el buscador de nuestro sitio en internet: www.porticodemexico.com

Dimensiones

LATERAL



PERSPECTIVA



Especificaciones Técnicas

- Ideal para procesar: vegetales, embutidos, quesos, semillas y otros.
- Fabricado en aluminio anodizado y acero inoxidable.
- Incluye 2 tipos de empujadores: uno para empujar productos grandes y el otro para productos pequeños y delgados.
- Alto nivel de seguridad ya que cuenta con sensores en la charola, en la tapa y en el empujador que detiene el funcionamiento del equipo.
- Control de encendido y apagado, sistema de seguridad magnético.
- Procesa hasta 60 kg. de papas tipo francesa por hora.
- Incluye 1 disco rallador fino Mod. RA-02 de 2 mm.
- Adicional se venden discos para rallar, corte tipo bastón, rebanar y cubear.



Pórtico Internacional
Mexicano, S.A. de C.V.

(55) 5545-66-65

01-800-800-6600

www.porticodemexico.com

ventas@porticodemexico.com

