



Procesador de Alimentos

Marca: Ecomax
MOD: CC-32

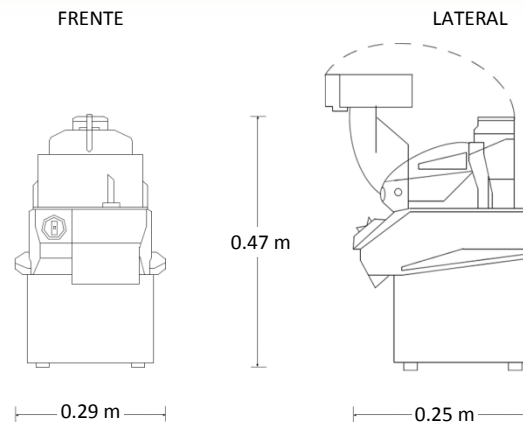
SKU: 5132

Características

- Base metálica con acabado sanitario.
- Tazón de acero inoxidable.
- Tapa translúcida de policarbonato.
- Procesa hasta 2 kgs. por minuto.
- 2 velocidades de sección automática.
- Motor de 1000 watts con protección térmica y botón de reinicio.
- Funcionamiento eléctrico monofásico a 120 volts.

Consulta el precio actual de este producto, ingresando el SKU en el buscador de nuestro sitio en internet: www.porticodemexico.com

Dimensiones



Especificaciones Técnicas

- Ideal para procesar: vegetales, embutidos, quesos, semillas y otros.
- Base metálica con acabado sanitario y cabezal de corte de vegetales fabricado con policarbonato y poliamida de alta resistencia.
- Disco eyector y discos en acetal, polipropileno o aluminio., cuchillas de disco en acero inoxidable intercambiables.
- Tazón de acero inoxidable, con soporte de navajas en acetal y cuchillas aceradas en acero inoxidable.
- Función de inicio y paro automático al colocar al colocar el empujador en posición de corte.
- Procesa hasta 2 kgs. por minuto, recomendando preparar de 10 hasta 80 porciones por día.
- 2 velocidades de sección automática: 550 rpm para corte / 1,500 rpm para picar.
- Incluye paquete de 3 discos estándar: rebanador fino de 2 mm, rebanador fino de 4 mm y rallador de 4.5 mm.
- Incluye cable y clavija tipo polarizada.



Pórtico Internacional
Mexicano, S.A. de C.V.

(55) 5545-66-65

01-800-800-6600

www.porticodemexico.com

ventas@porticodemexico.com

