



Lavalozas tipo Campana

Marca: Hobart
MOD: AM15-2

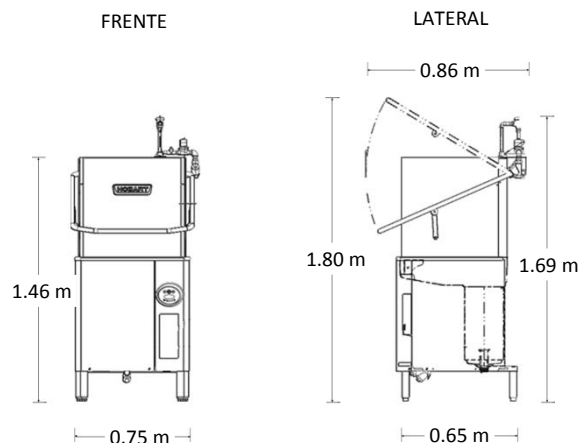
SKU: 5099

Características

- Lavavajillas eléctrico tipo campana.
- Fabricado en acero inoxidable.
- 4 Ciclos de lavado de 1, 2, 4 ó 6 minutos.
- Consumo de agua de 2.8 lts por ciclo.
- Sobrecalentador integrado de 8.5 kw.
- Funcionamiento a 220 volts / trifásico.

Consulta el precio actual de este producto, ingresando el SKU en el buscador de nuestro sitio en internet: www.porticodemexico.com

Dimensiones



Especificaciones Técnicas

- Capacidad para lavar 58 canastillas por hora con desinfección por agua caliente y 65 canastillas por hora con desinfección de químicos. Hasta 1500 platos dependiendo del ciclo en el que este programada.
- Sobrecalentador integrado para alimentación de agua a partir de 15°C y elevar la temperatura del agua de enjuague a 85°C.
- Control automático y termómetros al frente para indicar la temperatura de lavado y enjuague.
- Capacidad de tanque de 53 Lts.
- 2 Canastillas incluidas: 1 Canastilla para platos, 1 Canastilla de uso común.



Pórtico Internacional
Mexicano, S.A. de C.V.

(55) 5545-66-65

01-800-800-6600

www.porticodemexico.com

ventas@porticodemexico.com

