



Asador de de Carnes

Marca: Hobby Grill
MOD: PAMPA-II BLACK

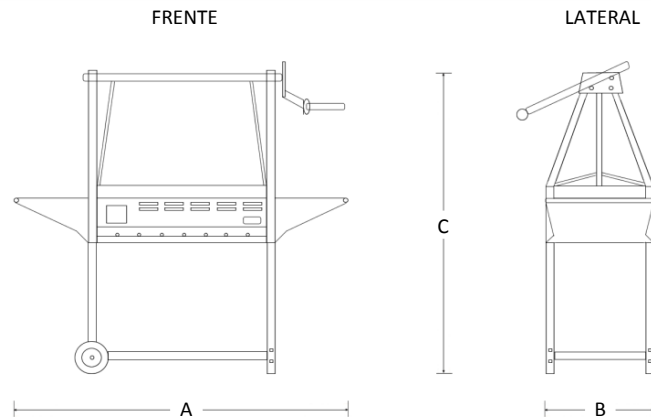
SKU: 5843

Características

- Parrilla en acero inoxidable.
- Cajón receptor de cenizas.
- Cuerpo fabricado en acero grueso de sólida construcción.
- Sistema de elevación de parrilla con cadena.
- Ruedas de hule sólido con rin de acero con balero integrado.

Consulta el precio actual de este producto, ingresando el SKU en el buscador de nuestro sitio en internet: www.porticodemexico.com

Dimensiones



Especificaciones Técnicas

SKU	Modelo	Dim. Parrillas (Mts.) Frente x Fondo	Dimensiones Exteriores (Mts.) Frente (A) x Fondo (B) x Alto (C)
5842	PAMPA-I BLACK	0.54 x 0.34	1.22 x 0.47 x 1.20
5843	PAMPA-II BLACK	0.74 x 0.40	1.53 x 0.52 x 1.26
5844	PAMPA-III BLACK	1.12 x 0.61	1.93 x 0.63 x 1.33

- Sistema receptor de grasas en acero inoxidable.
- Perfil fabricado con canales en los extremos para concentrar el calor en la parte superior de la parrilla para "marcar" y asar mejor los alimentos.
- Parrilla carbonera en lámina galvanizada.
- Cuenta con compartimientos donde se puede guardar y colgar accesorios para cocinar.
- Incluye perillas para que sin la necesidad de usar herramientas se pueda aflojar o apretar la parrilla muy fácilmente.
- Incluye funda impermeable para el asador, mandil y utensilios de cocinado BBQ.



Pórtico Internacional
Mexicano, S.A. de C.V.

(55) 5545-66-65

01-800-800-6600

www.porticodemexico.com

ventas@porticodemexico.com