



Horno Eléctrico Profesional

Marca: KitchenAid
MOD: KCO234CU

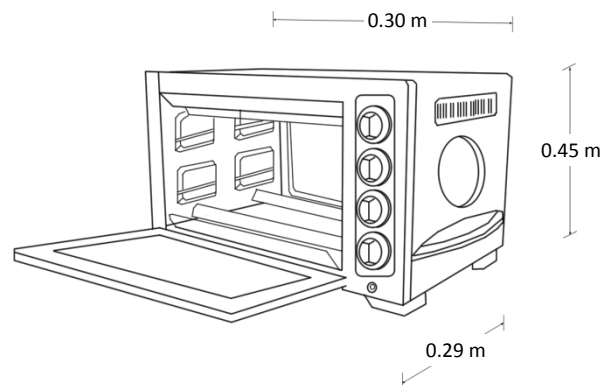
SKU: 6136

Características

- Horno de convección análogo.
- Capacidad 12".
- 4 programas: hornear, asar a la parrilla, tostar y calentar.
- Luz indicadora de encendido.
- Rango de temperatura de 177 a 200° C, tiempo y tostado.
- Funcionamiento eléctrico a 120 volts.

Consulta el precio actual de este producto, ingresando el SKU en el buscador de nuestro sitio en internet: www.porticodemexico.com

Dimensiones



Especificaciones Técnicas

- Fabricado en acero inoxidable y puerta con vidrio templado.
- Consumo eléctrico por hora: 1,400 watts / 60 hz.
- Temporizador de cocción hasta de 60 minutos.
- Panel de control con 4 perillas para función.
- Bandeja para asar con parrilla.
- Rejilla del horno en 2 posiciones.
- Capacidad para platos de 0.30 mts.
- Característica de apagado automático después de 4 horas.



Pórtico Internacional
Mexicano, S.A. de C.V.
(55) 5545-66-65
01-800-800-6600
www.porticodemexico.com
ventas@porticodemexico.com

